

TEKOLD HS/B**HAVA SOĞUTMALI
VİDALI KOMPRESÖRLÜ
SOĞUTMA GRUPLARI****(117 kW – 1184 kW)**

- 14 FARKLI MODEL
- MİKROİŞLEMCİ KONTROLLÜ
- R22 SOĞUTKAN
- YÜKSEK KAPASİTE ARALIĞI
- DÜŞÜK HAVA AKIŞ HIZI
- DÜŞÜK SES SEVİYESİ
- AKSİYAL FAN
- YARI HERMETİK KOMPAKT VİDALI KOMPRESÖR

GENEL BİLGİLER

Bu yeni Tekold serisi mevcut serinin kompakt yarı hermetik vidalı kompresörle yüksek kapasitelere çıkabilen versiyonudur. V şeklinde yerleştirilmiş kondenserler sayesinde hava geçiş açısı optimize edilerek ısı transferi verimi artırılmıştır. V şeklindeki kondenser yerleşimi ve düşük hava debili tasarım ile birlikte yüksek performanslı kendinden motorlu aksiyal fanlar sayesinde cihaz boyutları oldukça küçültülmüştür.

KOMPRESÖRLER

Soğutma kapasiteleri 117 kW ~ 1184 kW arasında verimli güçlü kompakt yarı-hermetik vidalı kompresörler kullanılmıştır. Tek soğutma devresine sahip TEKOLD HS 50B ~ HS 140B modellerinde bir adet kompresör, iki soğutma devreli olan TEKOLD HS 160B ~ HS 280B modellerinde iki adet, TEKOLD HS 320B ~ TEKOLD HS 480B modellerinde ise dört adet kompresör mevcuttur. Tüm cihazlarda her kompresör için bağımsız bir soğutma devresi mevcuttur. Bu tasarım sayesinde kompresörlerin paralel olarak devrelenmesi ve paralel çalıştırılması yüzünden meydana gelebilecek yağ ve basınç dengeleme problemleri ortadan kaldırılmıştır. Her kompresör bağımsız bir şekilde çalışabilir, bir devrenin soğutucu akışkanı ve yağı diğerine karışmaz, her kompresöre bağımsız olarak servis verilebilir. Bir kompresör devrede iken diğer kompresörler bakıma alınabilir. Kompresörlerin üzerinde standart olarak şu aksesuarlar vardır; Kapasite kontrol/yüksüz yol alma, basma hattı kapama vanası, emiş flanji, basma hattı gaz çıkışında çekvalf, yağ seviye kontrol camı, yağ ısıtıcısı, iç basınç boşaltma vanası, sargıların aşırı ısınmasını, yağ sıcaklığını, kompresörün ters yönde dönmesini ve kabloda oluşabilecek hataları kontrol eden emniyet sistemi. Kompresör motorları ayrıca aşırı akım emniyeti ile de dışarıdan korunmaktadır.

EVAPORATÖR

Cihazlarda zarf-boru tipindeki evaporatörler kullanılmaktadır. İçi yivli olan bakır borular, asgari boyutlarda yüksek ısı transfer verimi sağlayacak, çelik gövde içinde yer almaktadır. Dış ortamda olacak evaporatör ISO 7253 standardına göre uygun koruyucu boya ile kaplanmıştır. Kullanılan evaporatörler, Amerika' nın ASME, Almanya' nın TÜV ve Fransa' nın SDM standartlarını alabilecek şekilde dizayn edilmiş olup, isteğe bağlı olarak belirtilen standartların onayları alınabilir.

KONDENSER

Tüm cihazlarda alüminyum kanatçıklı bakır borulu hava soğutmalı kondenser mevcut olup, kondenserler üzerinden hava sirkülasyonu direkt tahrikli aksiyal fanlar ile sağlanmaktadır. Soğutma çevriminin verimini arttırmak amacıyla kondenser serpantininin bir kısmı aşırı soğutma devresi olarak dizayn ve imal edilir. Standart cihaz +43°C ye kadar dış hava sıcaklığında çalışabilir. Düşük dış hava sıcaklığında çalışma için

R22

+10°C ~ +20°C arasında fan hız kontrollü kısmi yüksek basınç kontrol sis-temi, -10°C ~ 20°C arasında tam basınç kontrol sistemi mevcuttur.

KONDENSER FANI VE MOTORU

Kondenser fanları aksiyal tipte olup direkt tahriklidir. Fan motorları çift devrlidir ve 380 V trifaze gerilimle çalışır. Motorlar aşırı akım rölesi ile korunur. Her bir fan için özel bir fan muhafazası konulmuştur. Kullanılan motorların koruma sınıfı IP 65' tir.

ELEKTRİK VE KUMANDA PANOSU

Otomatik kontrol, emniyet elemanları, elektrik besleme devresi, göstergeler ve mikroişlemciyi içeren elektrik ve kumanda panosu elektrostatik toz boya kaplamalı galvaniz sacdan yapılmıştır. Kullanılan mikroişlemci likit kristal ekranı sayesinde çalışma, arıza ve beslenme ile ilgili bütün bilgiler ekranda görüntülenip, gerekli manuel kumandalar mikroişlemci üzerinde bulunan butonlarla yapılabilir.

Cihaz çalışmasını izlemeye yardımcı olmak amacıyla mikroişlemci ekran ve butonları yanısıra alçak basınç ve yüksek basınç manometreleri de konulmuştur. Elektrik kumanda devresi kompresör motorlarına kısmi ve fan motorlarına direkt-üçgen yol verecek şekilde dizayn edilmiş olup, gerekli emniyet ve çalıştırma elemanlarına haizdir. Cihazın elektrik kumanda panosunda besleme devresi sigortaları bulunmadığından bunların bina içerisindeki cihaz besleme panosuna konması gerekir. Ana devre kesici şalteri isteğe bağlı olarak pano kapağına monte edilebilir.

MİKROİŞLEMCI KONTROL MODÜLÜ

Standart olarak üretilen cihazların kumanda ve kontrolü mikroişlemci kontrol modülü ile yapılmaktadır. Mikroişlemci sistemin kolay ve hassas bir şekilde kontrol edilmesi ve oluşan arızaların rahatlıkla bulunmasını sağlamaktadır. Mikroişlemci kontrol modülünün ana görevleri:

1. Su sıcaklığının ayarlanabilmesi (PI kontrol)
2. Kompresörlerin korunması
3. Kompresörlerin eşit sürelerce çalışmasının sağlanması
4. Her bir kompresör veya toplam sistem için çalışma sürelerinin belirlenmesi
5. Çalışma zamanının ayarlanması

olarak özetlenebilir. Sistem kendi kendine hata bulma ve genel durum değerlendirme özelliğine sahiptir. Cihazın çeşitli elemanlarından alınan veriler ve bu verilerin değerlendirilmesinden varılan sonuçlar mikroişlemcinin ekranında görüntülenir. Kullanılan mikroişlemci kontrol modülü likit kristal ekranlı olup, butonlar, genel arıza rölesi , arayüz terminal, ve seri porta sahiptir.

SICAKLIK KONTROLÜ VE KORUMA ELEMANLARI

Sistemin termodinamik çevriminin değişen soğutma yükleri, çevre koşulları ve elektrik besleme gücüne karşı korumak ve düzenli bir şekilde çalışmasını sağlamak için gerekli bütün kontrol ve emniyet elemanları düşünülmüştür. Sıcaklık ve ona bağlı olarak basınç kontrolü için aşağıdaki elemanlar kullanılmıştır.

- Evaporatör Su Giriş ve Çıkış Termostatları:
Soğutma kapasitesi kontrolünü sağlamak ve evaporatörü donmaya karşı korumak için evaporatör su giriş ve çıkışlarına seziciler konulmuştur.
- Alçak Basınç Presostatı
Ayarlanabilir tipte olup kompresör emişi tarafındaki basıncı sezerek bu basıncın emniyet sınırının altına düşmesi halinde kompresör motorunu durdurur. Otomatik resetlidir.
- Yüksek Basınç Presostatı
Ayarlanabilir ve kombine tipte olup kompresör basma tarafındaki basıncı sezerek bu basıncın emniyet sınırı üzerine çıkması halinde kompresör motorunu durdurur. Kombine yüksek basınç presostatında bulunan 2 adet kesicinin birisi dışarıdan manuel resetli diğeri ise içeriden manuel resetlidir.

- Kapasite Kontrol Solenoid Vanaları
Kompresör üzerindeki solenoid vanalar kompresör silindir kafalarında bulunan kapasite kontrol mekanizmalarının çalışmasını temin ederler.
- Su Tarafı Fark Basınç Presostatı
Su hattı fark basınç anahtarı evaporatör içindeki boru hattında suyu izlemede görev alır.

SOĞUTMA DEVRESİ ELEMANLARI

Soğutucu akışkan sıvı hattında kondenserden itibaren sıvı hattı kapama vanası, servis vanaları, sistemdeki rutubeti almak ve yabancı maddeleri tutmak için kolayca açılıp değiştirilebilir filtre kurutucu, solenoid vana ve termostatik genişleme vanası mevcuttur. Kompresör emiş ve basma ağzlarında soğutucu akışkan kapama vanaları konulmuştur. Soğutma devresi elemanlarının sahip olduğu uluslararası standartları ve soğutma sistemi ile gösterdiği uyumu dikkatle incelenerek seçilmiştir.

KASET

Cihaz kasetleri galvaniz sacdan yapılmış ve galvaniz civatalarla birbirine bağlanmıştır. Asgari boyutlarda dizayn edilmiş kaset derli toplu bir görünüme sahiptir. Dış ortamda çalışacak cihaz kaseti elektrostatik boya ile kaplanmıştır.

TEST VE DENEMELER

Cihaz bütün olarak monte edildikten sonra gerekli testler ve işlevsel denetimler yapılmaktadır. Standartlara göre kaçak ve yüksek basınç dayanma testi yanı sıra, cihazın aşırı yükler karşısında performansı ve emniyet elemanlarının devreye girmeleri kontrol edilmektedir.

İSTEĞE BAĞLI AKSESUARLAR

1. Telefon kablosu ile PC bağlantısı
2. Vibrasyon emici yaylı taban
3. Kondenser ve soğutma devresi elemanları için koruyucu tel kafes
4. +10°C ~ 20°C arası dış hava sıcaklıkları için fan hız kontrolü ve kısmi yüksek basınç kontrol sistemi
5. -10°C ~ 10°C arasındaki dış hava sıcaklıkları için yüksek basınç kontrol sistemi
6. Arıza sinyalini ve on/off şalterini içeren uzaktan kumanda paneli
7. Gözetleme camı

TEKNİK ÖZELLİKLER

MODEL		TEKOLD HS 50B	TEKOLD HS 60B	TEKOLD HS 70B	TEKOLD HS 80B	TEKOLD HS 100B	TEKOLD HS 120B
Soğutma Kapasitesi	kW	117	140	163	219	265	296
Kapasite Kontrol	%	100/75/50/25	100/75/50/25	100/75/50/25	100/75/50/25	100/75/50/25	100/75/50/25
Kompresör		Kompakt semihermetik, vidalı					
Adet		1	1	1	1	1	1
Hız	RPM	2900	2900	2900	2900	2900	2900
Yağ		B320SH					
Yağ Şarjı	l	8	8	14	14	18	18
Motor Gücü	kW	36.3	47.4	52.1	70.2	82.3	99.5
Evaporatör		İçi mikrofinli dışı düz bakır borulu boru-zarf tipi eşanjör					
Kondenser		Bakır boru – Ondüveli alüminyum kanatçıklı					
Kondenser Fanı		Çift Devirli Aksiyal Tip, kendinden motorlu					
Adet		2	2	4	4	4	4
Motor Gücü	kW	2x2	2x2	4x0.93	4x2	4x2	4x2
Hava Debisi	m ³ /h	46000	46000	60000	92000	92000	92000
Soğutucu Akışkan		R22					
Soğutucu kontrolü		Termostatik Genleşme Vanası					
Soğutma Devresi Adedi		1	1	1	1	1	1
Kontrol ve Kumanda Sistemi		Mikroişlemci Tabanlı kontrol ünitesi					
Cihaz Boyutları (BxGxY)	mm	3385x1126x 2375	3385x1126x 2375	3385x2226x 2375	3385x2226x 2375	3385x2226x 2375	3385x2226x 2375
Cihaz Ağırlığı							
Net Ağırlık	kg	1130	1120	1560	1815	2300	2315
İşletme Ağırlığı	kg	1180	1175	1620	1900	2400	2415
Standart Aksesuar		Ankraj Cıvata ve Somunları					
İsteğe Bağlı Aksesuarlar		-Telefon kablosu ile PC bağlantısı -Vibrasyon emici yaylı taban -Kondenser ve soğutma devresi elemanları için koruyucu tel kafes -Kış çalışma kiti -Uzaktan kumanda paneli -Gözetleme camı					

NOT:

- Soğutma kapasitesi aşağıdaki şartlarda sağlanan kapasitedir:
Evaporatör su giriş sıcaklığı : 11°C
Evaporatör su çıkış sıcaklığı : 7°C,
Kondenser hava giriş sıcaklığı : 35°C KT,
- Elektrik besleme: 380V, 50Hz, 3 faz,
- Yol verme tipi; Kısmi
- Firmamız cihaz özellikleri ve modellerinde habersiz değişiklik yapabilir.

TEKNİK ÖZELLİKLER

MODEL		TEKOLD HS 140B	TEKOLD HS 160B	TEKOLD HS 200B	TEKOLD HS 240B
Soğutma Kapasitesi	kW	349	438	529	592
Kapasite Kontrol	%	100/75/50/25	100/75/50/25	100/75/50/25	100/75/50/25
Kompresör		Kompakt semihermetik, vidalı			
Adet		1	2	2	2
Hız	RPM	2900	2900	2900	2900
Yağ		B320SH			
Yağ Şarjı	l	18	2x14	2x18	2x18
Motor Gücü	kW	109.6	2x70.2	2x82.3	2x99.5
Evaporatör		İçi mikrofinli dışı düz bakır borulu boru-zarf tipi eşanjör			
Kondenser		Bakır boru – Ondüleli alüminyum kanatçıklı			
Kondenser Fanı		Çift Devirli Aksiyal Tip, kendinden motorlu			
Adet		8	8	8	8
Motor Gücü	kW	8x0.93	8x2	8x2	8x2
Hava Debisi	m³/h	120000	184000	184000	184000
Soğutucu Akışkan		R22			
Soğutucu kontrolü		Termostatik Genleşme Vanası			
Soğutma Devresi Adedi		1	2	2	2
Kontrol ve Kumanda Sistemi		Mikroişlemci Tabanlı kontrol ünitesi			
Cihaz Boyutları (BxGxY)	mm	6160x2226x2410			
Cihaz Ağırlığı					
Net Ağırlık	kg	3205	3530	4505	4485
İşletme Ağırlığı	kg	3320	3695	4690	4700
Standart Aksesuar		Ankraj Cıvata ve Somunları			
İsteğe Bağlı Aksesuarlar		-Telefon kablosu ile PC bağlantısı -Vibrasyon emici yaylı taban -Kondenser ve soğutma devresi elemanları için koruyucu tel kafes -Kış çalışma kiti -Uzaktan kumanda paneli -Gözetleme camı			

NOT:

- Soğutma kapasitesi aşağıdaki şartlarda sağlanan kapasitedir:
Evaporatör su giriş sıcaklığı : 11°C
Evaporatör su çıkış sıcaklığı : 7°C,
Kondenser hava giriş sıcaklığı : 35°C KT,
- Elektrik besleme: 380V, 50Hz, 3 faz,
- Yol verme tipi; Kısmi
- Firmamız cihaz özellikleri ve modellerinde habersiz değişiklik yapabilir.

TEKNİK ÖZELLİKLER

MODEL		TEKOLD HS 280B	TEKOLD HS 320B	TEKOLD HS 400B	TEKOLD HS 480B
Soğutma Kapasitesi	kW	698	876	1058	1184
Kapasite Kontrol	%	100/75/50/25	100/75/50/25	100/75/50/25	100/75/50/25
Kompresör		Kompakt semihermetik, vidalı			
Adet		2	4	4	4
Hız	RPM	2900	2900	2900	2900
Yağ		B320SH			
Yağ Şarjı	l	2x18	4x14	4x18	4x18
Motor Gücü	kW	2X109.6	4x70.2	4x82.3	4x99.5
Evaporatör		İçi mikrofinli dışı düz bakır borulu boru-zarf tipi eşanjör			
Kondenser		Bakır boru – Ondüleli alüminyum kanatçıklı			
Kondenser Fanı		Çift Devirli Aksiyal Tip, kendinden motorlu			
Adet		16	16	16	16
Motor Gücü	kW	16x0.93	16x2	16x2	16x2
Hava Debisi	m³/h	240000	368000	368000	368000
Soğutucu Akışkan		R22			
Soğutucu kontrolü		Termostatik Genleşme Vanası			
Soğutma Devresi Adedi		2	4	4	4
Kontrol ve Kumanda Sistemi		Mikroişlemci Tabanlı kontrol ünitesi			
Cihaz Boyutları (BxGxY)	mm	12020x2226x2410			
Cihaz Ağırlığı					
Net Ağırlık	kg	6410	7060	9010	8970
İşletme Ağırlığı	kg	6640	7390	9380	9400
Standart Aksesuar		Ankraj Cıvata ve Somunları			
İsteğe Bağlı Aksesuarlar		-Telefon kablosu ile PC bağlantısı -Vibrasyon emici yaylı taban -Kondenser ve soğutma devresi elemanları için koruyucu tel kafes -Kış çalışma kiti -Uzaktan kumanda paneli -Gözetleme camı			

NOT:

- Soğutma kapasitesi aşağıdaki şartlarda sağlanan kapasitedir:
Evaporatör su giriş sıcaklığı : 11°C
Evaporatör su çıkış sıcaklığı : 7°C,
Kondenser hava giriş sıcaklığı : 35°C KT,
- Elektrik besleme: 380V, 50Hz, 3 faz,
- Yol verme tipi; Kısmi
- Firmamız cihaz özellikleri ve modellerinde habersiz değişiklik yapabilir.

ELEKTRİKİ ÖZELLİKLER

Cihaz Modeli	Etiket Voltajı	Voltaj Aralığı	MCA	Max. Sigorta Akımı	Kompresör			Fan		
					Adet	RLA	LRA	Adet	KW	FLA
TEKOLD HS 50B	400/50/3	360-440	111,75	190,75	1	79	219	2	2	4
TEKOLD HS 60B	400/50/3	360-440	144,25	249,25	1	105	270	2	2	4
TEKOLD HS 70B	400/50/3	360-440	168	292	1	124	290	4	0,93	2
TEKOLD HS 80B	400/50/3	360-440	223,5	385,5	1	162	423	4	2	4
TEKOLD HS 100B	400/50/3	360-440	248,5	430,5	1	182	483	4	2	4
TEKOLD HS 120B	400/50/3	360-440	289,75	504,75	1	215	571	4	2	4
TEKOLD HS 140B	400/50/3	360-440	309,75	540,75	1	231	615	8	0,93	2
TEKOLD HS 160B	400/50/3	360-440	401,5	563,5	2	162	423	8	2	4
TEKOLD HS 200B	400/50/3	360-440	446,5	628,5	2	182	483	8	2	4
TEKOLD HS 240B	400/50/3	360-440	520,75	735,75	2	215	571	8	2	4
TEKOLD HS 280B	400/50/3	360-440	556,75	787,75	2	231	615	16	0,93	2
TEKOLD HS 320B	400/50/3	360-440	757,5	919,5	4	162	423	16	2	4
TEKOLD HS 400B	400/50/3	360-440	842,5	1024,5	4	182	483	16	2	4
TEKOLD HS 480B	400/50/3	360-440	982,75	1197,75	4	215	571	16	2	4

MCA : Minimum Devre Akımı
 RLA : Tam Yükteki Kompresör Akımı
 LRA : Rotor Kilitleme Akımı
 FLA : Tam Yükteki Fan Akımı

STANDART EMNİYET ELEMANLARI

TEKOLD HS/B	50	60	70	80	100	120	140	160	200	240	280	320	400	480
Alçak Basınç Presostatı	✓	✓	✓	✓	✓	✓	✓	✓	✓	✓	✓	✓	✓	✓
Yüksek Basınç Presostatı	✓	✓	✓	✓	✓	✓	✓	✓	✓	✓	✓	✓	✓	✓
Kompresör Aşırı Akım Emniyeti	✓	✓	✓	✓	✓	✓	✓	✓	✓	✓	✓	✓	✓	✓
Kompresör Termik Koruyucu	✓	✓	✓	✓	✓	✓	✓	✓	✓	✓	✓	✓	✓	✓
Kontrol Devresi Sigortası	✓	✓	✓	✓	✓	✓	✓	✓	✓	✓	✓	✓	✓	✓

SOĞUTMA KAPASİTELERİ

MODEL	TK	TE																				
		6			7			8			9			10			11			12		
		Q	N	DE	Q	N	DE	Q	N	DE	Q	N	DE	Q	N	DE	Q	N	DE	Q	N	DE
TEKOLD HS 50B	25	126.86	30.3	27.27	130.35	30.7	28.02	133.84	31.1	28.77	137.33	31.5	29.52	140.58	32.2	30.22	144.07	32.5	30.97	147.21	33.2	31.65
	30	120.47	32.9	25.90	123.72	33.4	26.60	126.86	34.0	27.27	130.12	34.6	27.97	133.26	35.1	28.65	136.74	35.5	29.40	140.00	36.0	30.10
	35	113.26	36.1	24.35	116.74	36.3	25.10	119.88	36.9	25.77	123.14	37.3	26.47	126.05	38.1	27.10	129.53	38.3	27.85	132.44	39.1	28.47
	40	106.51	38.8	22.90	109.77	39.2	23.60	112.91	39.5	24.27	115.81	40.2	24.90	119.07	40.6	25.60	122.21	41.0	26.27	125.12	41.6	26.90
	42	103.95	39.7	22.35	107.09	40.0	23.02	110.00	40.7	23.65	113.26	41.1	24.35	116.16	41.7	24.97	119.30	42.0	25.65	122.21	42.7	26.27
43	102.40	40.4	22.02	105.70	40.7	22.72	108.80	41.0	23.40	111.70	41.7	24.02	114.70	42.3	24.65	117.90	42.6	25.35	120.80	43.3	25.97	
TEKOLD HS 60B	25	151.28	39.2	32.52	154.77	40.2	33.27	158.60	40.8	34.10	162.56	41.4	34.95	166.40	42.0	35.77	170.23	42.6	36.60	174.07	43.3	37.42
	30	143.49	43.1	30.85	147.09	43.9	31.62	151.28	44.2	32.52	154.77	45.0	33.27	158.60	45.6	34.10	162.56	46.1	34.95	166.05	47.0	35.70
	35	136.16	46.6	29.27	139.65	47.4	30.02	143.49	47.8	30.85	147.09	48.6	31.62	150.58	49.4	32.37	154.42	49.8	33.20	158.02	50.6	33.97
	40	128.72	49.9	27.67	132.21	50.6	28.42	136.16	50.9	29.27	139.30	51.9	29.95	142.91	52.6	30.72	146.74	53.0	31.55	150.23	53.7	32.30
	42	125.47	51.5	26.97	129.07	52.2	27.75	132.91	52.5	28.57	136.40	53.2	29.32	139.65	54.1	30.02	143.49	54.5	30.85	147.09	55.2	31.62
43	124.20	52.1	26.70	127.40	53.0	27.40	131.30	53.2	28.22	134.90	54.0	29.00	138.00	54.9	29.67							
TEKOLD HS 70B	25	178.95	43.9	38.47	183.72	44.6	39.50	188.60	45.2	40.55	193.02	46.2	41.50	197.91	46.9	42.55	202.67	47.5	43.57	207.21	48.5	44.55
	30	168.84	47.6	36.30	173.37	48.4	37.27	178.14	48.9	38.30	182.67	49.9	39.27	187.09	50.7	40.22	191.98	51.3	41.27	196.40	52.1	42.22
	35	158.49	51.3	34.07	162.91	52.1	35.02	167.79	52.6	36.07	172.21	53.3	37.02	176.63	54.1	37.97	181.16	54.7	38.95	185.58	55.5	39.90
	40	148.37	54.8	31.90	152.91	55.4	32.87	156.98	56.5	33.75	161.40	57.1	34.70	165.93	57.6	35.67	170.35	58.4	36.62	174.42	59.3	37.50
	42	144.30	56.3	31.02	148.37	57.2	31.90	152.91	57.8	32.87	157.33	58.3	33.82	161.40	59.3	34.70	165.93	59.9	35.67	170.00	60.8	36.55
43	142.00	57.1	30.55	146.50	57.6	31.50	150.70	58.6	32.40	155.10	59.1	33.35	159.50	59.7	34.30	163.70	60.5	35.20	167.80	61.5	36.07	
TEKOLD HS 80B	25	237.09	57.6	50.97	242.91	58.7	52.22	249.19	59.5	53.57	255.47	60.2	54.92	261.28	61.4	56.17	267.09	62.7	57.42	273.37	63.4	58.77
	30	225.00	63.6	48.37	230.81	64.7	49.62	237.09	65.4	50.97	242.91	66.3	52.22	249.19	67.0	53.57	255.00	68.1	54.82	260.81	69.2	56.07
	35	213.37	69.2	45.87	219.19	70.2	47.12	225.00	71.1	48.37	231.28	71.5	49.72	237.09	72.6	50.97	242.44	73.9	52.12	248.72	74.5	53.47
	40	202.33	74.0	43.50	207.56	75.4	44.62	213.37	76.2	45.87	219.19	77.0	47.12	225.00	77.8	48.37	230.35	79.1	49.52	236.16	79.9	50.77
	42	197.44	76.4	42.45	202.79	77.6	43.60	208.60	78.3	44.85	214.42	79.0	46.10	220.23	79.8	47.35	225.47	81.1	48.47	231.28	81.7	49.72
43	195.00	77.4	41.92	200.30	78.7	43.07	206.20	79.4	44.32	212.00	80.1	45.57	217.80	80.8	46.82	223.10	82.1	47.97	228.80	82.8	49.20	
TEKOLD HS 100B	25	290.12	69.5	62.37	297.67	70.9	64.00	305.23	72.1	65.62	313.37	72.9	67.37	320.93	74.1	69.00	327.09	75.5	70.62	336.05	76.9	72.25
	30	273.84	75.3	58.87	280.81	76.9	60.37	288.95	77.3	62.12	296.51	78.5	63.75	303.49	80.1	65.25	309.00	81.2	66.87	318.60	82.3	68.50
	35	257.56	80.8	55.37	264.53	82.3	56.87	272.09	83.2	58.50	279.65	84.0	60.12	286.05	86.1	61.50	292.44	87.0	63.12	301.16	87.8	64.75
	40	240.70	86.7	51.75	247.67	88.0	53.25	255.23	88.7	54.87	262.21	89.8	56.37	269.19	91.1	57.87	276.16	92.4	59.37	283.14	93.5	60.87
	42	234.30	88.8	50.37	241.28	89.9	51.87	248.26	91.1	53.37	255.23	92.2	54.87	262.21	93.3	56.37	269.19	94.4	57.87	276.16	95.6	59.37
43	230.80	90.0	49.62	237.80	91.1	51.12	244.80	92.3	52.62	252.30	92.7	54.25	258.70	94.4	55.62	265.70	95.5	57.12	272.70	96.5	58.62	
TEKOLD HS 120B	25	321.86	84.7	69.20	330.93	85.6	71.15	338.60	87.6	72.80	346.98	88.8	74.60	355.35	90.3	76.40	363.14	92.3	78.07	371.51	93.8	79.87
	30	305.12	91.5	65.60	313.49	92.7	67.40	321.28	94.5	69.07	329.65	95.7	70.87	337.33	97.4	72.52	345.70	98.6	74.32	353.49	100.4	76.00
	35	287.79	98.5	61.87	296.16	99.5	63.67	304.53	100.4	65.47	312.21	102.1	67.12	320.00	103.7	68.80	327.67	105.4	70.45	335.35	106.9	72.10
	40	271.05	104.9	58.27	278.72	106.2	59.92	287.09	107.0	61.72	294.88	108.3	63.40	301.86	110.3	64.90	309.65	111.8	66.57	317.33	113.0	68.22
	42	263.95	107.7	56.75	271.63	109.0	58.40	280.00	109.8	60.20	287.79	110.8	61.87	294.88	112.9	63.40						
43	260.70	108.8	56.05	268.40	110.2	57.70	276.20	111.3	59.37													

SEMBOLLER:

- Q: Soğutma kapasitesi (kW)
N: Kompresör motoru giriş gücü (kW)
DE: Evaporatör su debisi (m³/h)
TE: Evaporatör su çıkış sıcaklığı (°C)
TK: Kondenser hava giriş sıcaklığı (°C KT)

NOT:

- Soğutma kapasiteleri ve su debileri evaporatörde 4°C su sıcaklık düşümüne göre hesaplanmıştır. Evaporatörde su sıcaklık düşümü 3°C ~ 8°C arasında değişebilir.

Bu aralıkta kapasitelerdeki değişme ihmal edilebilir. Sıcaklık düşümü 4°C' den farklı ise yeni evaporatör su debisi DE' aşağıdaki şekilde hesaplanmalıdır:

$$DE' = DE \times 4 / \text{Evap. Su. Sıcaklık Düşümü}$$

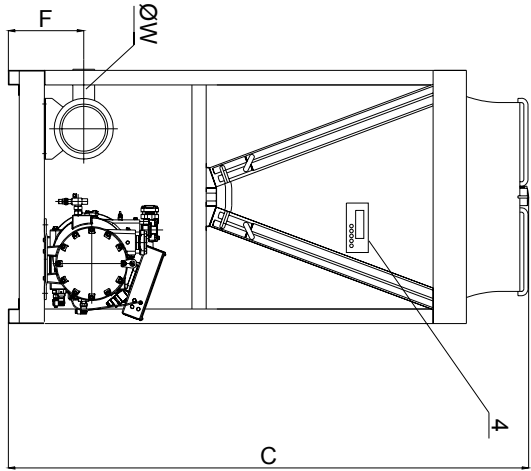
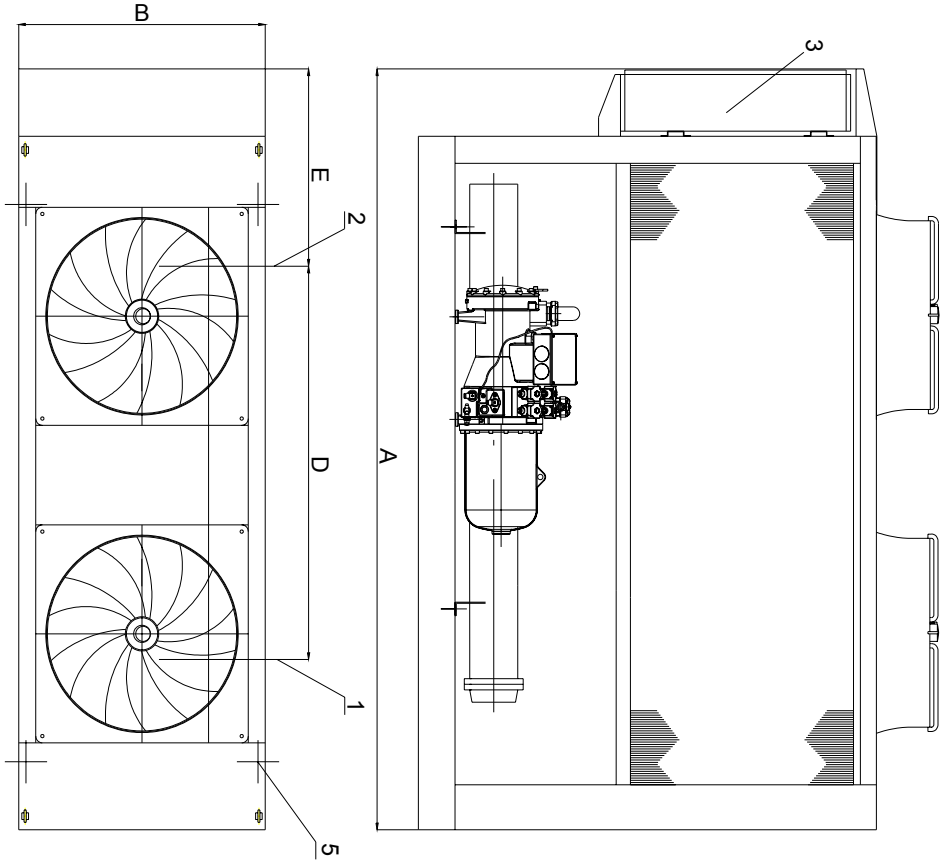
- Tabloda verilen sınırlar dışındaki seçimler için firmamıza müracaat edilmelidir.
- Standart cihaz için kondenser hava giriş sıcaklığı üst sınırı 43°C' dir.

SOĞUTMA KAPASİTELERİ

MODEL	TK	TE																							
		6			7			8			9			10			11			12					
		Q	N	DE	Q	N	DE	Q	N	DE	Q	N	DE	Q	N	DE	Q	N	DE	Q	N	DE			
TEKOLD HS 140B	25	375.47	91.7	80.72	384.88	93.5	82.75	395.00	94.4	84.92	405.12	95.4	87.10	414.53	97.2	89.12	423.95	98.7	91.15	433.37	100.5	93.17			
	30	357.21	100.7	76.80	367.33	101.5	78.97	376.16	103.6	80.87	386.28	104.2	83.05	395.70	105.6	85.07	405.12	107.1	87.10	414.53	108.5	89.12			
	35	339.77	108.5	73.05	349.19	109.6	75.07	357.91	111.6	76.95	367.33	112.9	78.97	376.74	114.0	81.00	386.28	115.4	83.05	395.00	117.3	84.92			
	40	321.51	116.7	69.12	330.93	117.7	71.15	339.07	120.1	72.90	348.49	121.1	74.92	357.91	122.1	76.95	366.63	123.7	78.82	375.47	125.6	80.72			
	42	314.07	120.2	67.52	323.60	121.2	69.57	331.63	123.5	71.30	341.05	124.2	73.32	350.47	125.3	75.35	359.30	126.9	77.25	367.33	129.2	78.97			
43	310.69	111.5	66.80	319.50	123.0	68.70	328.30	124.6	70.57	337.00	126.3	72.45	346.50	127.1	74.50	355.20	128.5	76.37	363.30	130.8	78.10				
TEKOLD HS 160B	25	474.19	115.20	101.94	485.81	117.40	104.44	498.37	119.00	107.14	510.93	120.40	109.84	522.56	122.80	112.34	534.19	125.40	114.84	546.74	126.80	117.54			
	30	450.00	127.20	96.74	461.63	129.40	99.24	474.19	130.80	101.94	485.81	132.60	104.44	498.37	134.00	107.14	510.00	136.20	109.64	521.63	138.40	112.14			
	35	426.74	138.40	91.74	438.37	140.40	94.24	450.00	142.20	96.74	462.56	143.00	99.44	474.19	145.20	101.94	484.88	147.80	104.24	497.44	149.00	106.94			
	40	404.65	148.00	87.00	415.12	150.80	89.24	426.74	152.40	91.74	438.37	154.00	94.24	450.00	155.60	96.74	460.70	158.20	99.04	472.33	159.80	101.54			
	42	394.88	152.80	84.90	405.58	155.20	87.20	417.21	156.60	89.70	428.84	158.00	92.20	440.47	159.60	94.70	450.93	162.20	96.94	462.56	163.40	99.44			
43	390.00	154.80	83.84	400.60	157.40	86.14	412.40	158.80	88.64	424.00	160.20	91.14	436.60	161.60	93.64	446.20	164.20	95.94	457.60	165.60	98.40				
TEKOLD HS 200B	25	580.23	139.00	124.74	595.35	141.80	128.00	610.47	144.20	131.24	626.74	145.80	134.74	641.86	148.20	138.00	654.19	151.00	141.24	672.09	153.80	144.50			
	30	547.67	150.60	117.74	561.63	153.80	120.74	577.91	154.60	124.24	593.02	157.00	127.50	606.98	160.20	130.50	618.00	162.40	133.74	637.21	164.60	137.00			
	35	515.12	161.60	110.74	529.07	164.60	113.74	544.19	166.40	117.00	559.30	168.00	120.24	572.09	172.20	123.00	584.88	174.00	126.24	602.33	175.60	129.50			
	40	481.40	173.40	103.50	495.35	176.00	106.50	510.47	177.40	109.74	524.42	179.60	112.74	538.37	182.20	115.74	553.00	184.80	118.74	566.28	187.00	121.74			
	42	468.60	177.60	100.74	482.56	179.80	103.74	496.51	182.20	106.74	510.47	184.40	109.74	524.42	186.60	112.74	540.93	188.80	115.74	552.33	191.20	118.74			
43	461.60	180.00	99.24	475.60	182.20	102.24	489.60	184.60	105.24	504.60	185.40	108.50	517.40	188.80	111.24	531.40	191.00	114.24	545.40	193.00	117.24				
TEKOLD HS 240B	25	643.72	169.40	138.40	661.86	171.20	142.30	677.21	175.20	145.60	693.95	177.60	149.20	710.70	180.60	152.80	726.28	184.60	156.14	743.02	187.60	159.74			
	30	610.23	183.00	131.20	626.98	185.40	134.80	642.56	189.00	138.14	659.30	191.40	141.74	674.65	194.80	145.04	691.40	197.20	148.64	706.98	200.80	152.00			
	35	575.58	197.00	123.74	592.33	199.00	127.34	609.07	200.80	130.94	624.42	204.20	134.24	640.00	207.40	137.60	655.35	210.80	140.90	670.70	213.80	144.20			
	40	542.09	209.80	116.54	557.44	212.40	119.84	574.19	214.00	123.44	589.77	216.60	126.80	603.72	220.60	129.80	619.30	223.60	133.14	634.65	226.00	136.44			
	42	527.91	215.40	113.50	543.26	218.00	116.80	560.00	219.60	120.40	575.58	221.60	123.74	589.77	225.80	126.80	603.72	229.60	130.14	624.65	232.00	135.44			
43	521.40	217.60	112.10	536.80	220.40	115.40	552.40	222.60	118.74	568.00	224.60	121.74	584.00	228.00	125.80	600.00	231.00	128.14	618.00	234.00	131.44				
TEKOLD HS 280B	25	750.93	183.40	161.44	769.77	187.00	165.50	790.00	188.80	169.84	810.23	190.80	174.20	829.07	194.40	178.24	847.91	197.40	182.30	866.74	201.00	186.34			
	30	714.42	201.40	153.60	734.65	203.00	157.94	752.33	207.20	161.74	772.56	208.40	166.10	791.40	211.20	170.14	810.23	214.20	174.20	829.07	217.00	178.24			
	35	679.53	217.00	146.10	698.37	219.20	150.14	715.81	223.20	153.90	734.65	225.80	157.94	753.49	228.00	162.00	772.56	230.80	166.10	790.00	234.60	169.84			
	40	643.02	233.40	138.24	661.86	235.40	142.30	678.14	240.20	145.80	696.98	242.20	149.84	715.81	244.20	153.90	733.26	247.40	157.64	750.93	251.20	161.44			
	42	628.14	240.40	135.04	647.21	242.40	139.14	663.26	247.00	142.60	682.09	248.40	146.64	700.93	250.60	150.70	718.60	253.80	154.50	734.65	258.40	157.94			
43	621.38	223.00	133.60	639.00	246.00	137.40	656.60	249.20	141.14	674.00	252.60	144.90	693.00	254.20	149.00	710.40	257.00	152.74	726.60	261.60	156.20				
TEKOLD HS 320B	25	948.37	230.40	203.88	971.63	234.80	208.88	996.74	238.00	214.28	1021.9	240.80	219.68	1045.1	245.60	224.68	1068.4	250.80	229.68	1093.5	253.60	235.08			
	30	900.00	254.40	193.48	923.26	258.80	198.48	948.37	261.60	203.88	971.6	265.20	208.88	996.7	268.00	214.28	1020.0	272.40	219.28	1043.3	276.80	224.28			
	35	853.49	276.80	183.48	876.74	280.80	188.48	900.00	284.40	193.48	925.1	286.00	198.88	948.4	290.40	203.88	969.8	295.60	208.48	994.9	298.00	213.88			
	40	809.30	296.00	174.00	830.23	301.60	178.48	853.49	304.80	183.48	876.7	308.00	188.48	900.0	311.20	193.48	921.4	316.40	198.08	944.7	319.60	203.08			
	42	789.77	305.60	169.80	811.16	310.40	174.40	834.42	313.20	179.40	857.7	316.00	184.40	880.9	319.20	189.40	901.9	324.40	193.88	925.1	326.80	198.88			
43	780.00	309.60	167.68	801.20	314.80	172.28	824.80	317.60	177.28	848.00	320.40	182.28	871.20	323.20	187.28	892.40	328.40	191.88	915.20	331.20	196.80				
TEKOLD HS 400B	25	1160.5	278.00	249.48	1190.7	283.60	256.00	1220.9	288.40	262.48	1253.5	291.60	269.48	1283.7	296.40	276.00	1314.2	302.00	282.48	1344.2	307.60	289.00			
	30	1095.3	301.20	235.48	1123.3	307.60	241.48	1155.8	309.20	248.48	1186.0	314.00	255.00	1214.0	320.40	261.00	1240.0	324.80	267.48	1274.4	329.20	274.00			
	35	1030.2	323.20	221.48	1058.1	329.20	227.48	1088.4	332.80	234.00	1118.6	336.00	240.48	1144.2	344.40	246.00	1169.8	348.00	252.48	1204.7	351.20	259.00			
	40	962.8	346.80	207.00	990.7	352.00	213.00	1020.9	354.80	219.48	1048.8	359.20	225.48	1076.7	364.40	231.48	1104.7	369.60	237.48	1132.6	374.00	243.48			
	42	937.2	355.20	201.48	965.1	359.60	207.48	993.0	364.40	213.48	1020.9	368.80	219.48	1048.8	373.20	225.48	1091.9	377.60	231.48	1104.7	382.40	237.48			
43	923.2	360.00	198.48	951.2	364.40	204.48	979.2	369.20	210.48	1009.2	370.80	217.00	1034.8	377.60	222.48	1062.8	382.00	228.48	1090.8	386.00	234.48				
TEKOLD HS 480B	25	1287.4	338.80	276.80	1323.7	342.40	284.60	1354.4	350.40	291.20	1387.9	355.20	298.40	1421.4	361.20	305.60	1452.6	369.20	312.28	1486.0	375.20	319.48			
	30	1220.5	366.00	262.40	1254.0	370.80	269.60	1285.1	378.00	276.28	1318.6	382.80	283.48	1349.3	389.60	290.08	1382.8	394.40	297.28	1414.0	401.60	304.00			
	35	1151.2	394.00	247.48	1184.7	398.00	254.68	1218.1	401.60	261.88	1248.8	408.40	268.48	1275.0	414.80	275.20	1310.7	421.60	281.80	1341.4	427.60	288.40			
	40	1084.2	419.60	233.08	1114.9	424.80	239.68	1148.4	428.00	246.88	1179.5	433.20	253.60	1207.4	441.20	259.60	1238.6	447.20	266.28	1269.3	452.00	272.88			
	42	1055.8	430.80	227.00	1086.5	436.00	233.60	1120.0	439.20	240.80	1151.2	443.20	247.48	1179.5	451.60	253.60	1207.4	451.60	253.60	1238.6	452.00	272.88			
43	1042.8	435.20	224.20	1073.6	440.80	230.80	1104.8	445.20	237.48	1134.0	448.40	244.48	1184.0	456.00	256.00	1214.0	456.00	256.00	1244.0	456.00	272.88				

SEMBOLLER:

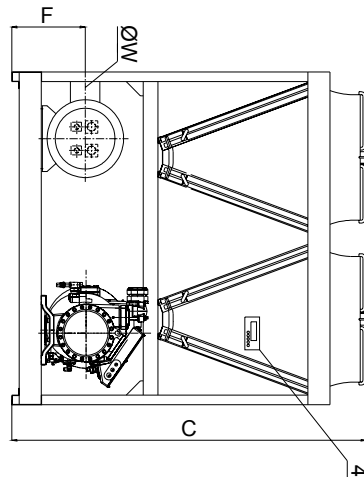
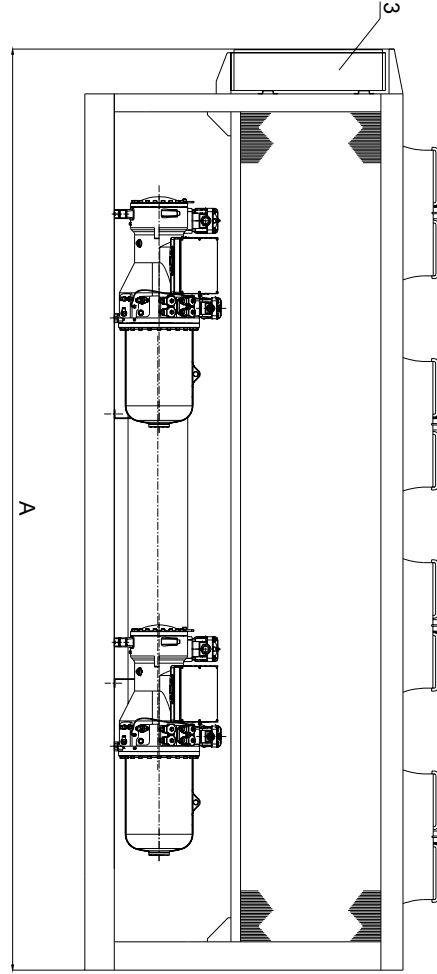
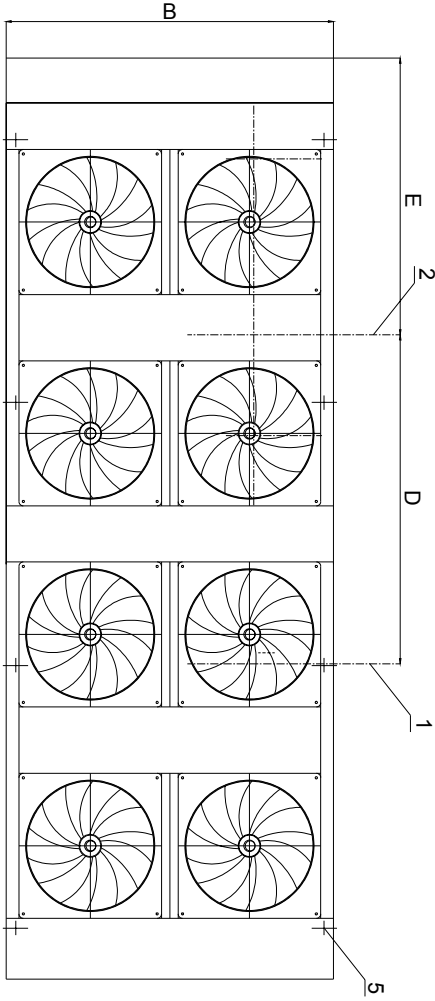
- Q: Soğutma kapasitesi (kW)
N: Kompresör motoru giriş gücü (kW)
DE: Evaporatör su debisi (m³/h)
TE: Evaporatör su çıkış sıcaklığı (°C)
TK: Kondenser hava giriş sıcaklığı (°C KT)



- 1 Evaporatör su girişi
- 2 Evaporatör su çıkışı
- 3 Elektrik ve kumanda panosu
- 4 Mikroşlemci kumanda paneli
- 5 Ankray civata deliği

MODEL	A	B	C	D	E	F	ØW
TEKOLD HS 50B	3385	1126	2375	1750	310	346,5	DN 100
TEKOLD HS 60B	3385	1126	2375	2000	325	344	DN 100
TEKOLD HS 70B	3385	2226	2375	2200	260	345	DN 100
TEKOLD HS 80B	3385	2226	2375	1900	470	391	DN 125
TEKOLD HS 100B	3385	2226	2375	2300	295	391	DN 125
TEKOLD HS 120B	3385	2226	2375	1650	413	425	DN 150
TEKOLD HS 140B	6160	2226	2410	1900	1743	456	DN 150

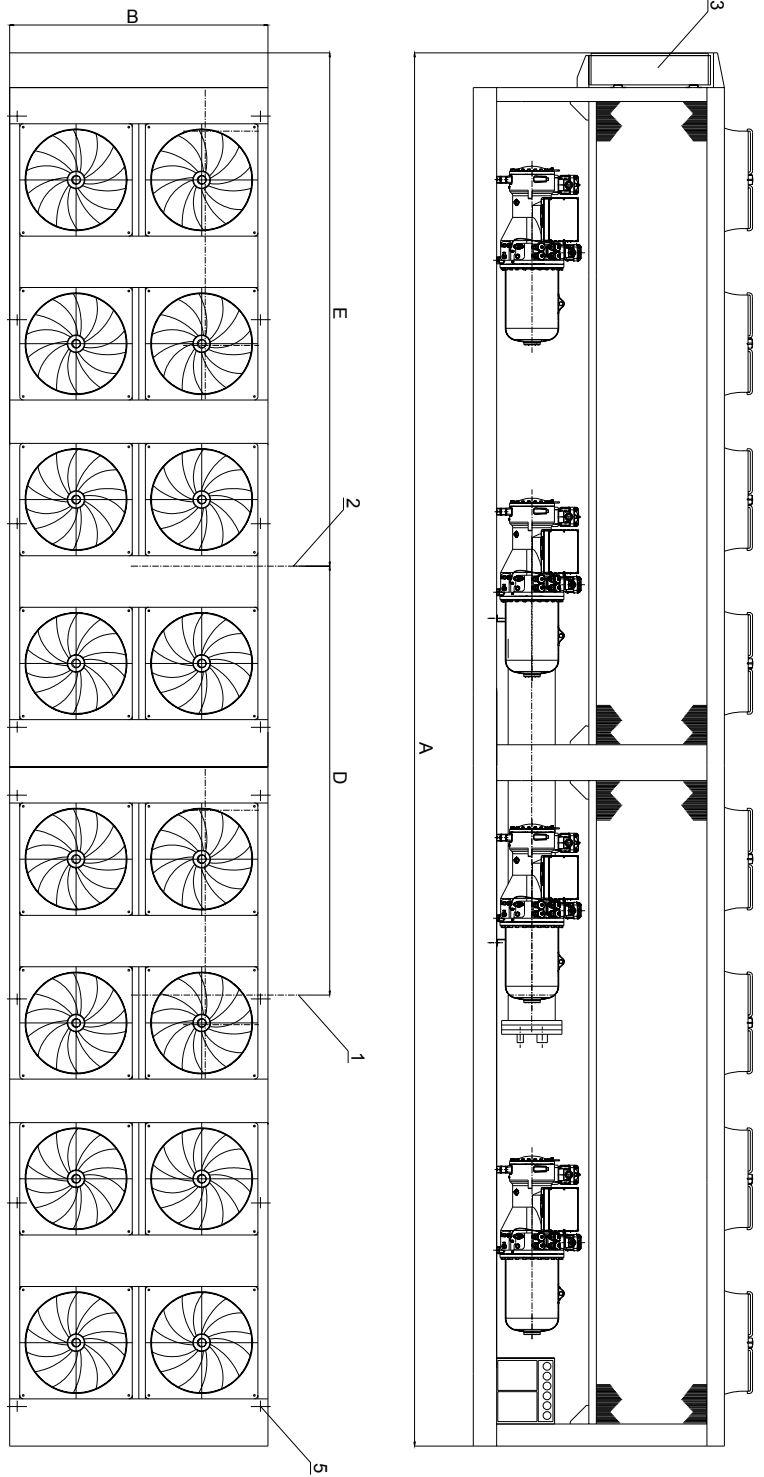
BOYUTLAR HS 160B ~ HS 280B



- 1 Evaporatör su girişi
- 2 Evaporatör su çıkışı
- 3 Elektrik ve kumandan panosu
- 4 Mikroişlemci kumanda paneli
- 5 Ankrāj cıvata deliği

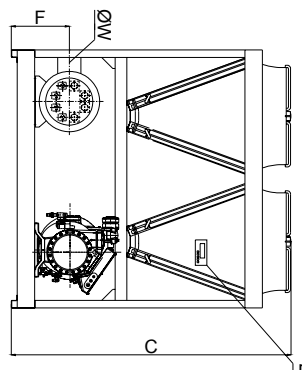
MODEL	A	B	C	D	E	F	ØW
TEKOLD HS 160B	6160	2226	2410	1600	1747	497	DN 200
TEKOLD HS 200B	6160	2226	2410	1850	1747	497	DN 200
TEKOLD HS 240B	6160	2226	2410	2250	1747	497	DN 200
TEKOLD HS 280B	12020	2226	2410	2450	4598	497	DN 200

BOYUTLAR HS 320B ~ HS 480B



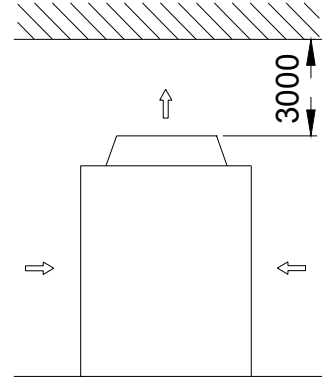
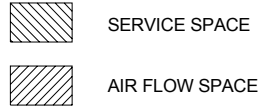
- 1 Evaporatör su girişi
- 2 Evaporatör su çıkışı
- 3 Elektrik ve kumanda panosu
- 4 Mikroşişemci kumanda paneli
- 5 Ankraj civata deliği

MODEL	A	B	C	D	E	F	ØW
TEKOLD HS 320B	12020	2226	2410	2250	4410	548	DN 200
TEKOLD HS 400B	12020	2226	2410	3050	4410	548	DN 200
TEKOLD HS 480B	12020	2226	2410	3700	4010	548	DN 200

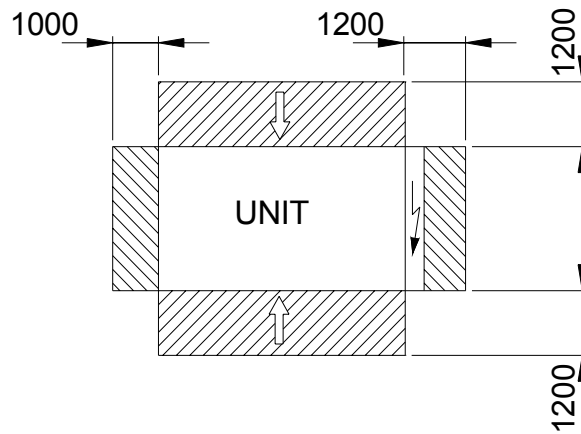


SERVİS BOŞLUKLARI

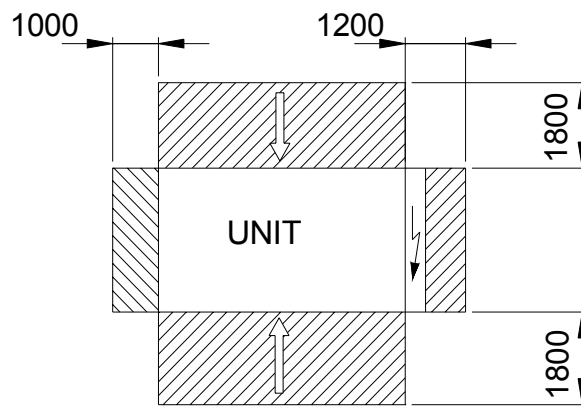
Cihazın normal çalışması, gerekli servis ve bakımlarının yapılabilmesi için etrafında aşağıda gösterilen minimum boşluklar bırakılmalıdır.



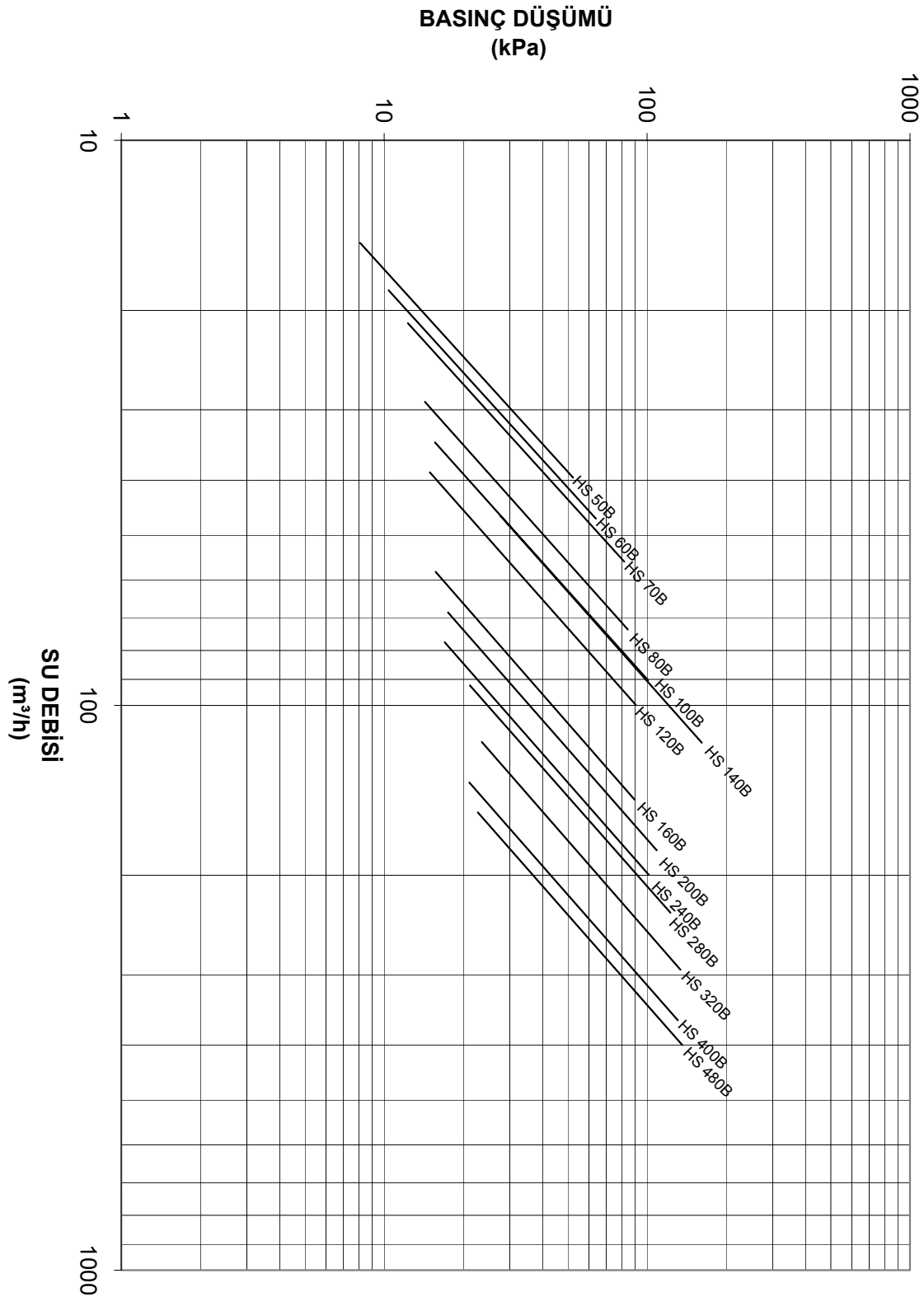
TEKOLD HS 50B - HS 60B



TEKOLD HS 70B - HS 480B



EVAPORATÖR BASINÇ KAYBI



*Bu katalogta önceden haber vermeksizin değişiklik yapılabilir.