

TESA FAN COIL SERİSİ

FC 021104 TK



Teba

TEBA – TESA fan-coil cihazları bağımsız klima uygulaması istenen otel, büro, okul ve hastane binalarında kullanılmaya çok uygun cihazlardır. Beş değişik boy ve dört ayrı tipte imal edilirler.

Kasetli tavan ve kasetli döşeme tipleri mahal içerisine gizli tavan ve gizli döşeme tipleri ise asma tavan içerisine ve panel arkasına monte edilir.

ÖZELLİKLER

CİHAZ KASETİ

Cihaz, iç ve dış olmak üzere iki ayrı sac kasetten (gövdeden) oluşur. Galvaniz sactan oluşan iç kaset korozyona mukavim bir yapıdadır.

Modern bir estetik formda dizayn edilmiş olan dış kaset korozyona dayanıklı kendinden boyalı sacdan imal edilmektedir.

Dış kaset sadece kasetli tiplerde mevcut olup kolay açılır bir ön kapak sayesinde filtre, serpantin ve vana gibi iç aksama ulaşma imkanı sağlamıştır.

Kasetli döşeme tipi cihazlarda cihaz üst yüzeyinde bulunan iki adet plastik müdahale kapağı ön kapağı açmadan cihaz kumanda düğmesine ve vanalara ulaşma imkanı vermektedir.

İZOLASYON

Cihaz iç kaset iç yüzeyleri ve yoğuşma tavası dış yüzeyleri polietilen köpük esaslı izolasyon malzemesiyle kaplanmıştır. Nem geçirmez yapıdaki bu malzeme soğuk yüzeylerde yoğuşmayı engellediği gibi mükemmel ısı ve ses izolasyonu da sağlamaktadır.

SERPANTİNLER

Bakır boru ve alüminyum kanatlardan oluşan serpantinler özel kanat formu ve optimum su hızları ile yüksek ısı transfer verimine sahiptir.

Cihazlarda iki tip serpantin kullanılır. ½” bransman bağlantılı (06 - 07 modelleri için ¾”) iki borulu tesisata uygun serpantinler standart olup, isteğe bağlı olarak 4 borulu sisteme uygun serpantinler de monte edilebilir.

FAN VE MOTOR GRUBU

Sık kanatlı alüminyum fan motorları sessiz ve verimlidir. Çift emişli galvaniz sactan mamul fan salyangozu ve elektrik motoru ile yine galvaniz sactan mamul bir fan tavaasına monte edilmiş olan fan ve motor grubu cihaz içerisine sağlam bir şekilde yerleştirilmiştir.

Fan üfleme ağı cihazın arka yüzeyine paralel yönlendirilmiştir. Ayrıca arka kapağa yerleştirilen bir seperatör ile hava sesinin cihaz içinde yutulması ve serpantin üzerinden düzgün ve eşit hava geçişi sağlanmıştır.

Motorlar 6 hızlı olup 1, 3, 5’nci veya 2, 4, 6’ncı hızlardan herhangi üçünü kullanarak istenen debide hava akışı sağlanabilir.

YOĞUŞMA TAVALARI

Döşeme tipi cihazlarda serpantin altında yer alan galvaniz sactan yoğuşma tavası tüm yoğuşma suyunu toplayarak fan motor gurubunu korur. Yoğuşma suyu daha sonra cihazın yan tarafındaki plastik damla tavaasına akar. Plastik damla tavaası içindeki süzgeçten geçen su drenaj çıkışından atılır. Tavan tipi cihazlarda ise toz boya ile kaplı bir yoğuşma tavası mevcut olup bu tava serpantin ile birlikte vanalarıda içine alacak büyüklükte yapılmıştır.



AKSESUARLAR

HAVA FİLTRESİ

Poliüretan esaslı filtre malzemesinden yapılan filtre temizlenebilir yapıda olup, kolayca sökülüp takılabilir. Filtre çerçevesi ve filtre kızakları galvaniz sactan mamüldür.

DIŞ HAVA BAĞLANTI KANALI

Döşeme tipi cihazlarda isteğe bağlı bir aksesuar olan dış hava bağlantı kanalı, galvaniz sactan mamul olup el kumandalı bir klape ile dış hava miktarını ayarlama imkanı sağlar.

Kasetli tavan tipi cihazlarda dış hava bağlantısı yoktur. Gizli tavan tiplerinde ise dış hava irtibatının cihaza bağlanacak kanal sistemi üzerinde mevcut olması gerekir. Cihaz üzerinde dış hava için ayrıca bir bağlantı imkanı yoktur.

DÖRT BORULU SİSTEM

Dört borulu sisteme uygun olarak imal edilen fan-coil cihazlarında tek bir serpantin bloğu içerisinde bağımsız, iki ayrı serpantin mevcuttur. Bu sayede aynı esnada bir binanın bazı mahallerinde soğutma ve diğer mahallerinde ısıtma yapmak mümkün olmaktadır.

Bunun yanısıra soğutma ve ısıtma sistemi ayrılmış olduğundan daha küçük su debileri ve daha küçük pompa gerektiren ısıtma sisteminin kişinin bağımsız olarak çalıştırılabilmesi işletme masraflarını azaltmaktadır.

ELEKTRİKLİ ISITICILAR

Krom – nikel boru ve sarmal tip kanatçıklı elektrikli ısıtıcı isteğe bağlı aksesuarlardır. Soğutucu serpantinine üzerine monte edilen ısıtıcı tüm hava akımının etkisi altında kaldığı ve kanatçıklar sayesinde ısı transfer yüzeyi artırdığı için kızarmaz ve yüzey sıcaklığı oldukça düşük kalır. Isıtıcılar yine isteğe bağlı olarak termostat ve/veya kontaktör bağlantılı olarak da imal edilebilir.

ÜÇ YOLLU MOTORLU VANA

Soğutma veya ısıtma serpantinine monte edilebilen bu vana isteğe bağlı bir aksesuar olup termostat ile bağlantısı yapılarak su debisi ve cihaz kapasitesinin otomatik olarak hassas bir şekilde kontrolünü sağlar.

CİHAZ KUMANDA VE KONTROLLARI

Cihaz hava debisi ve kapasitesi dört konumlu standart şalter ile motor hızını değiştirmek suretiyle yapılabilir.

Ayrıca termostat, fan hız seçici şalter ve üç yollu vana kombinasyonları ile değişik kontrol seçenekleri sunulmaktadır. Bu seçenekler için cihazda cihaza montajlı veya duvar tipi kumanda kitleri mevcuttur.

TEKNİK ÖZELLİKLER

MODEL		TESA 1	TESA 2	TESA 3	TESA 4	TESA 5	TESA 6	TESA 7
Soğutma Kapasitesi	kW	1,51	2,55	3,22	4,95	5,82	8,00	9,52
Isıtma Kapasitesi (2 Borulu / 4 Borulu)	kW	2,00/1,37	3,26/2,40	4,32/2,97	6,36/4,48	7,74/5,89	10,00/7,20	12,00/8,70
Su debisi	lt/dak	4,3	7,3	9,2	14,2	18,6	23,4	28,0
Soğutma Isıtma (2 Borulu / 4 borulu)		4,3/2,0	7,3/3,4	9,2/4,3	14,2/6,4	18,6/8,4	23,4/10,3	28,0/12,5
Fan adedi		1	1	2	2	2	3	4
Hava debisi (Yüksek devirde)	m ³ /h CFM	340 200	510 300	660 400	1020 600	1360 800	1700 1000	2040 1200
Motor	Monofaze tam kapalı motor							
Akım (toplam)	A	0,24	0,33	0,37	0,48	0,66	0,90	0,96
Güç	W	55	76	86	110	148	203	220
Hava Filtresi	Galvaniz saç çerçeveli temizlenebilir filtre							
İzolasyon	Poliüretan köpük esaslı ısı ve nem izolasyonu							
Cihazın Ağırlığı								
KD - GD	Kg	20/18	25/23	30/28	35/32	40/37	60/57	64/61
KT - GT		21/19	26/24	31/29	37/34	42/39	62/59	66/63

NOTLAR :

- Soğutma kapasitesi için çalışma şartları : Oda sıcaklığı : 27°C KT, 19°C YT, Su giriş/çıkış sıcaklığı : 7°C/12°C (EUROVENT şartları)
- Isıtma kapasitesi için çalışma şartları : Oda sıcaklığı : 20°C, 2 Borulu için : Su giriş sıcaklığı 50°C, soğutma ile aynı su debisi. 4 Borulu için : Su giriş sıcaklığı 70°C, su sıcaklık düşüşü 10°C (EUROVENT şartları)

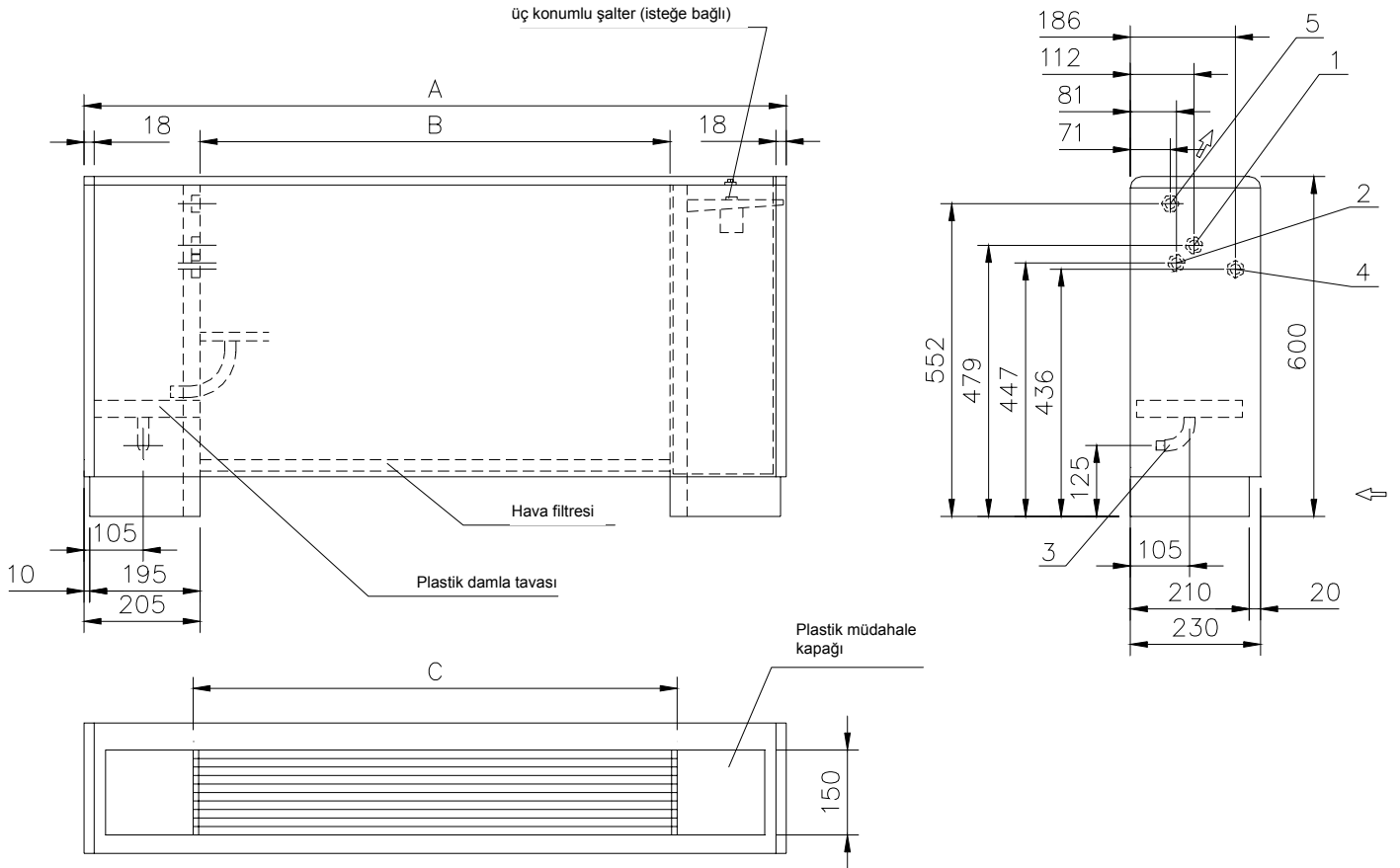
3- Hava debileri, cihaz dışı statik basınç kaybı 0 Pa olması halinde geçerlidir.

4- Elektrikli besleme : 220 V, 50 Hz, 1 Faz

5- Firmamız cihaz özelliklerinde habersiz değişiklik yapabilir.

BOYUTLAR

TESA 1 – 7 KD DÖŞEME TİPİ



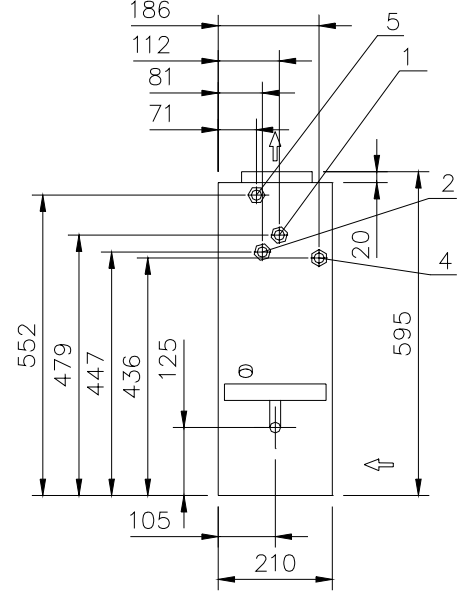
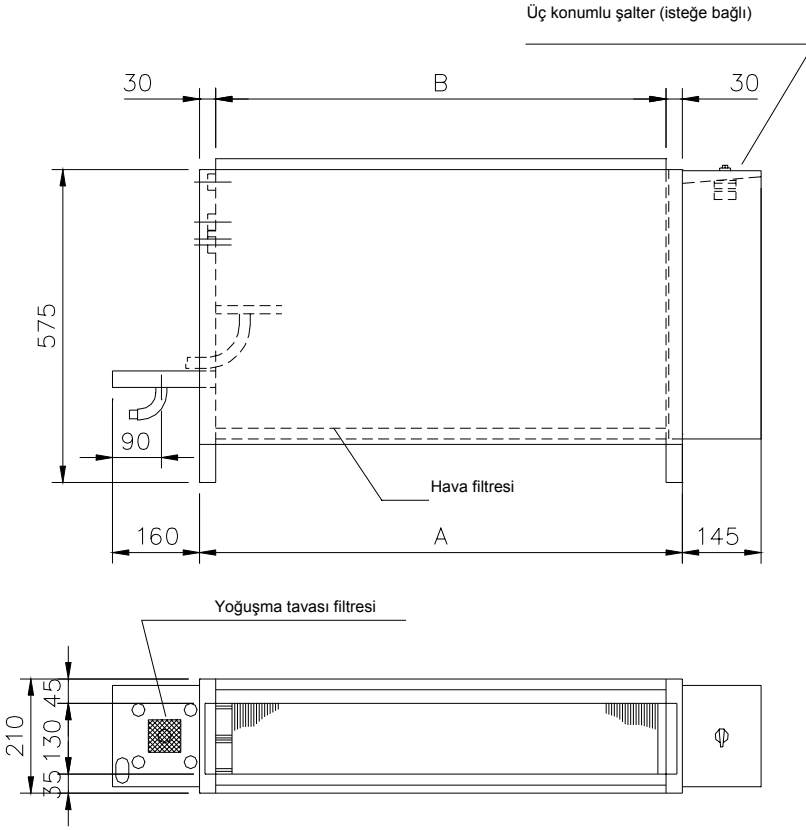
- 1 Soğuk su girişi ½" manşon. (6-7 modellerinde ¾" manşon)
- 2 Soğuk su çıkışı ½" manşon. (6-7 modellerinde ¾" manşon)
- 3 Yoğuşma suyu çıkışı Ø19 mm plastik dirsek.
- 4 Sıcak su girişi ½" manşon. (6-7 modellerinde ¾" manşon)
- 5 Sıcak su çıkışı ½" manşon. (6-7 modellerinde ¾" manşon)

TESA	1 KD	2 KD	3 KD	4 KD	5 KD	6 KD	7 KD
A	840	1040	1240	1440	1640	2040	2240
B	430	630	830	1030	1230	1630	1830
C	455	655	855	1055	1255	1655	1855

NOT:
4 ve 5, 4 borulu serpantinde mevcuttur ve isteğe bağlıdır.

Ölçüler mm.

TESA 1 -7 GD GİZLİ DÖŞEME TİPİ



TESA	1 GD	2 GD	3 GD	4 GD	5 GD	6 GD	7 GD
A	488	688	888	1088	1288	1688	1888
B	428	628	828	1028	1228	1628	1828

Ölçüler mm.

- 1 Soğuk su girişi 1/2" manşon. (6-7 modellerinde 3/4" manşon)
- 2 Soğuk su çıkışı 1/2" manşon. (6-7 modellerinde 3/4" manşon)
- 3 Yoğuşma suyu çıkışı Ø19 mm plastik dirsek.
- 4 Sıcak su girişi 1/2" manşon. (6-7 modellerinde 3/4" manşon)
- 5 Sıcak su çıkışı 1/2" manşon. (6-7 modellerinde 3/4" manşon)

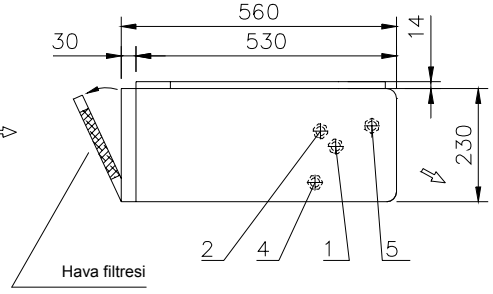
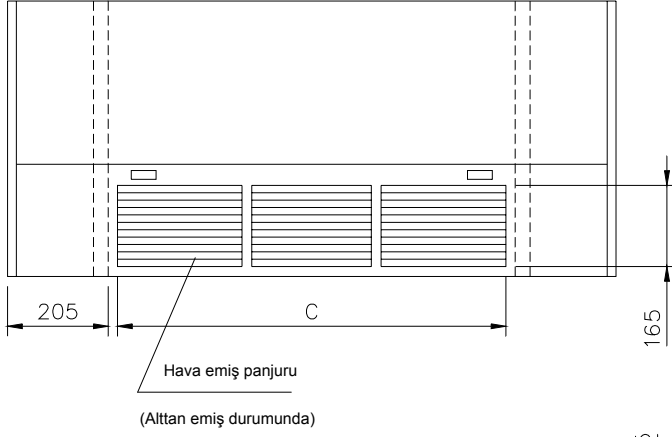
NOT:

4 ve 5, 4 borulu serpantinde mevcuttur ve isteğe bağlıdır.

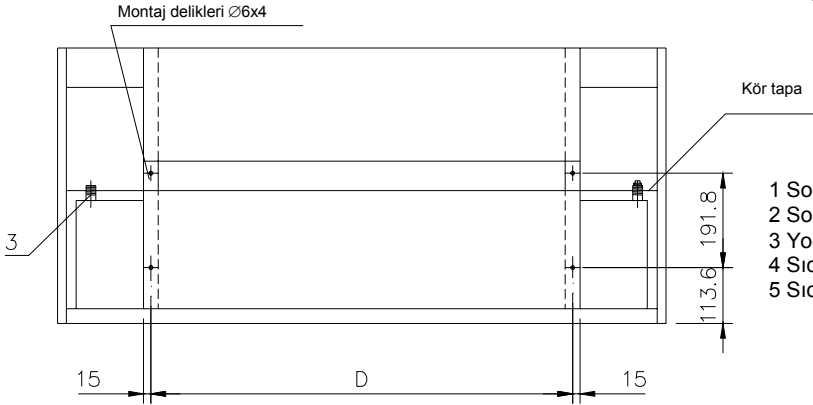
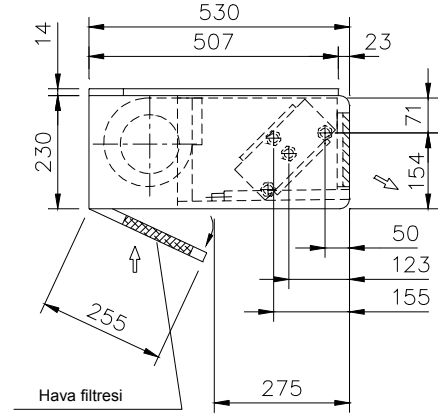
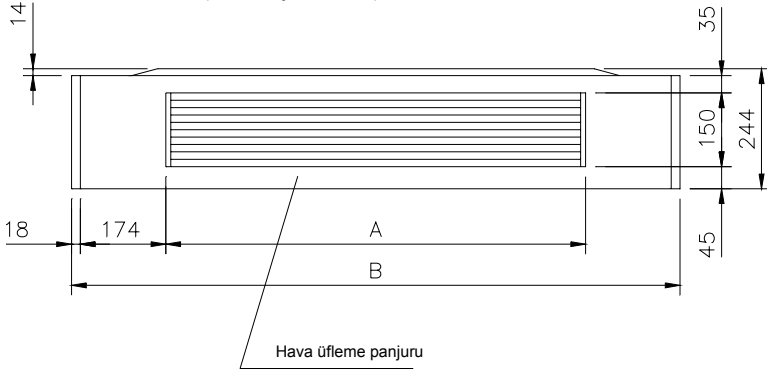
BOYUTLAR

TESA 1 – 7 KT KASETLİ TAVAN TİPİ

ARKADAN HAVA EMİŞLİ DURUMDA (İSTEĞE BAĞLI)



AŞAĞIDAN HAVA EMİŞLİ DURUMDA (STANDART)



- 1 Soğuk su girişi 1/2" manşon. (6-7 modellerinde 3/4" manşon)
- 2 Soğuk su çıkışı 1/2" manşon. (6-7 modellerinde 3/4" manşon)
- 3 Yoğuşma suyu çıkışı Ø19 mm plastik dirsek.
- 4 Sıcak su girişi 1/2" manşon. (6-7 modellerinde 3/4" manşon)
- 5 Sıcak su çıkışı 1/2" manşon. (6-7 modellerinde 3/4" manşon)

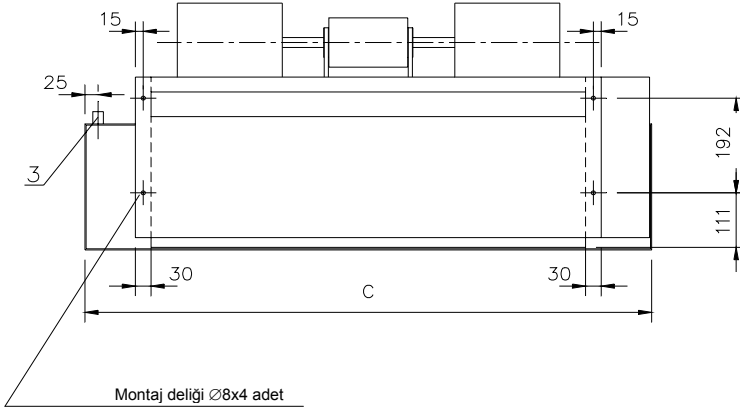
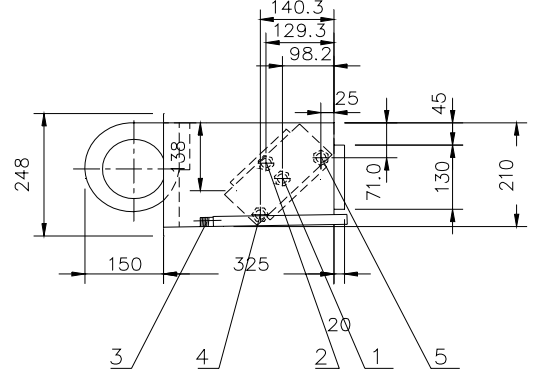
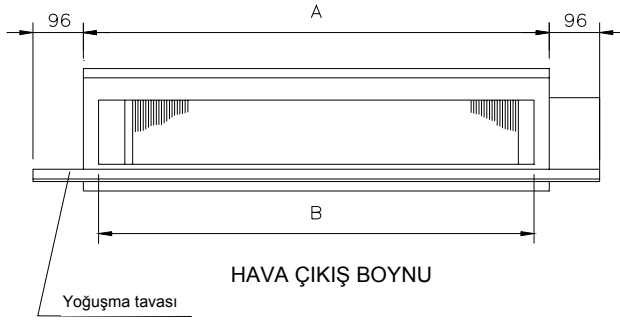
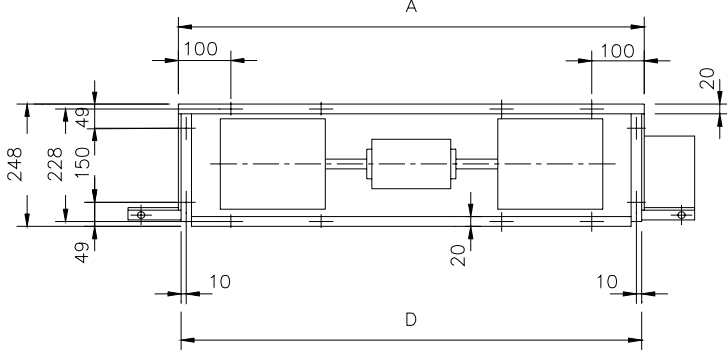
TESA	1 KT	2 KT	3 KT	4 KT	5 KT	6 KT	7 KT
A	454	654	854	1054	1254	1654	1854
B	838	1038	1238	1438	1638	2038	2238
C	330	560	790	1020	1250	1480	1710
D	458	658	858	1058	1258	1658	1858

NOT:

4 ve 5, 4 borulu serpantinde mevcuttur ve isteğe bağlıdır.

Ölçüler mm.

TESA 1 – 7 GT GİZLİ TAVAN TİPİ



- 1 Soğuk su girişi 1/2" manşon. (6-7 modellerinde 3/4" manşon)
- 2 Soğuk su çıkışı 1/2" manşon. (6-7 modellerinde 3/4" manşon)
- 3 Yoğuşma suyu çıkışı Ø19 mm plastik dirsek.
- 4 Sıcak su girişi 1/2" manşon. (6-7 modellerinde 3/4" manşon)
- 5 Sıcak su çıkışı 1/2" manşon. (6-7 modellerinde 3/4" manşon)

TESA	1 GT	2 GT	3 GT	4 GT	5 GT	6 GT	7 GT
A	488	688	888	1088	1288	1688	1888
B	430	630	830	1030	1230	1630	1830
C	680	880	1080	1280	1480	1880	2080
D	468	668	868	1068	1268	1668	1868

NOT:

4 ve 5, 4 borulu serpantinde mevcuttur ve isteğe bağlıdır.

Ölçüler mm.

KAPASİTE HESAPLAMA YÖNTEMİ

0 Pa dış statik basınçta , 2 borulu 3 sıralı serpantin ve maksimum hız kademesi için ısıtma ve soğutma kapasiteleri tablolarda verilmiştir.

Diğer hız kademeleri ve dış statik basınçlar için önce gerçek hava debisi sayfa 11-12deki grafiklerden bulunur. Daha sonra gerçek hava debisinin temel hava debisine oranına göre tablo A'dan kapasite düzeltme katsayıları belirlenir. Son olarak düzeltme katsayıları vasıtasıyla gerçek soğutma ve ısıtma kapasiteleri belirlenir.

ÖRNEK HESAPLAMA:

TESA 2 modeli fan coil cihazının 20 Pa dış statik basınçta 2 borulu 3 sıralı serpantin için 19°C Y.T / 27°C K.T.hava giriş, 7/12 °C su şartlarında soğutma kapasitesinin hesaplanması:

1. Sayfa 9'daki soğutma kapasiteleri tablosundan hesaplamada temel alınacak kapasiteleri bulunuz: QT=2,53 kW ve QD=2,09 kW
2. TESA 2 modeli için temel alınacak hava debisini bulunuz: temel debi=510
3. Sayfa ??'daki TESA 2 grafiğinden 20 Pa dış statik basınç için gerçek hava debisini bulunuz: gerçek debi=450
4. Gerçek debiyi temel debiye bölerek M3/H oranını bulunuz: M3/H oranı:450/510=0.88
5. Tablo A'da M3/H oranı =0.88'e karşılık gelen Ct ve Cd düzeltme katsayılarını bulunuz: Ct=0.95 ve Cs=0.93
6. 1. adımda bulduğunuz toplam ve duyulur ısı değerlerini sırasıyla Ct ve Cd düzeltme katsayılarıyla çarpınız.

$$QT = 2.53 \times 0.95 = 2.40 \text{ kW}$$

$$QD = 2.09 \times 0.93 = 1.94 \text{ kW}$$

M³/H KAPASİTE DÜZELTME KATSAYISI

M ³ /H ORANI	DÜZELTME KATSAYISI	DÜZELTME KATSAYISI
Gerçek debi/Temel debi	Ct	Cd
1,40	1,35	1,32
1,35	1,31	1,29
1,30	1,28	1,25
1,25	1,22	1,21
1,20	1,19	1,18
1,15	1,10	1,11
1,10	1,07	1,08
1,05	1,03	1,05
1,00	1,00	1,00
0,95	0,99	0,99
0,90	0,96	0,94
0,85	0,93	0,91
0,80	0,90	0,87
0,75	0,87	0,83
0,70	0,85	0,80
0,65	0,81	0,76
0,60	0,78	0,72
0,55	0,74	0,68
0,50	0,72	0,64
0,45	0,69	0,60
0,40	0,64	0,55

TABLO A

SOĞUTMA KAPASİTELERİ

MODEL	TS	DT	TH																							
			17				18				19				20				21							
			D	QT	QD		D	QT	QD		D	QT	QD		D	QT	QD		D	QT	QD					
		23*	25*				25*	26*			26*	27*			27*	29*			27*	29*						
TESA 1	6	4	5,0	1,37	1,09	1,30	5,5	1,53	1,23	1,34	6,2	1,73	1,29	1,38	7,3	2,05	1,37	1,57	8,1	2,30	1,34	1,52				
		5	3,7	1,27	1,05	1,27	4,3	1,48	1,21	1,31	4,7	1,66	1,27	1,36	5,2	1,83	1,29	1,50	5,9	2,08	1,26	1,45				
		6	2,8	1,17	1,01		3,2	1,33	1,15		3,7	1,56	1,22		4,2	1,79	1,28		4,6	1,99	1,23					
	7	4	4,5	1,23	1,03		5,0	1,38	1,17	1,29	5,6	1,57	1,23	1,33	6,6	1,77	1,28	1,50	7,3	2,08	1,26	1,45				
		5	3,3	1,09	0,98		3,7	1,29	1,14	1,24	4,3	1,51	1,21	1,30	4,8	1,67	1,23	1,44	5,3	1,86	1,19	1,38				
		6	2,4	1,00	0,94		2,9	1,19	1,10		3,3	1,41	1,16		3,7	1,57	1,20		4,3	1,80	1,16					
	8	4	3,8	1,05	0,97		4,5	1,24	1,13	1,23	5,1	1,42	1,17	1,28	5,7	1,58	1,21	1,42	6,7	1,87	1,19	1,38				
		5	2,9	0,97	0,93		3,4	1,10	1,07		3,8	1,31	1,13	1,24	4,4	1,52	1,19	1,40	4,8	1,70	1,13	1,33				
		6	2,1	0,88			2,5	1,01			2,9	1,22	1,10		3,4	1,42	1,15		3,7	1,59	1,09					
	10	4	2,9	0,78			3,5	0,92			3,9	1,09	1,06		4,7	1,29	1,10		5,2	1,45	1,05					
		5	2,2	0,71			2,6	0,84			2,9	1,01			3,5	1,20	1,07		3,9	1,34	1,00					
		6	1,7	0,63			1,9	0,80			2,2	0,92			2,7	1,06	1,02		3,0	1,23	0,97					
TESA 2	6	4	8,4	2,31	1,76	2,08	9,3	2,59	1,99	2,15	10,4	2,92	2,07	2,22	11,5	3,22	2,14	2,44	12,7	3,62	2,09	2,37				
		5	6,0	2,07	1,66	1,98	7,1	2,47	1,94	2,09	8,0	2,80	2,03	2,19	8,9	3,10	2,10	2,41	9,8	3,49	2,05	2,33				
		6	4,8	1,97	1,62		5,3	2,21	1,84		6,0	2,53	1,93		7,1	3,01	2,06		7,9	3,37	2,00					
	7	4	7,5	2,06	1,65	1,98	8,5	2,35	1,88	2,06	9,5	2,66	1,98	2,13	10,6	2,95	2,05	2,35	11,6	3,29	1,98	2,27				
		5	5,3	1,81	1,56		6,1	2,09	1,79	1,97	7,3	2,53	1,93	2,09	8,2	2,84	2,00	2,31	9,0	3,16	1,93	2,22				
		6	4,3	1,76	1,53		4,8	1,99	1,76		5,4	2,26	1,83		6,2	2,57	1,90		7,2	3,05	1,88					
	8	4	6,3	1,72	1,52		7,6	2,08	1,79	1,97	8,7	2,40	1,88	2,05	9,7	2,70	1,95	2,26	10,7	3,00	1,87	2,17				
		5	4,8	1,64	1,49		5,4	1,84	1,70		6,2	2,15	1,79	1,95	7,4	2,58	1,91	2,22	8,2	2,87	1,83	2,13				
		6	3,7	1,50	1,44		4,3	1,78	1,67		4,9	2,03	1,74		5,6	2,28	1,80		6,2	2,59	1,73					
	10	4	5,0	1,31			5,7	1,55			6,8	1,88	1,69	1,85	8,1	2,17	1,77	2,09	9,0	2,47	1,69	2,00				
		5	3,7	1,21			4,3	1,49			4,9	1,69	1,63		5,8	1,97	1,69		6,7	2,20	1,59	1,95				
		6	2,8	1,05			3,3	1,31			3,7	1,58	1,58		4,6	1,86	1,65		5,0	2,07	1,55					
TESA 3	6	4	11,2	3,09	2,36	2,79	12,5	3,49	2,67	2,90	14,0	3,92	2,80	2,99	15,5	4,34	2,88	3,29	17,0	4,86	2,83	3,20				
		5	8,0	2,74	2,22	2,66	9,1	3,15	2,55	2,76	10,7	3,77	2,73	2,93	12,0	4,20	2,84	3,24	13,2	4,70	2,76	3,14				
		6	6,5	2,66	2,19		7,2	3,00	2,49		8,0	3,36	2,58		9,0	3,78	2,69		10,6	4,52	2,70					
	7	4	10,0	2,60	2,16		11,5	3,14	2,53	2,78	12,8	3,57	2,66	2,87	14,3	3,97	2,74	3,16	15,6	4,41	2,65	3,05				
		5	7,2	2,47	2,10		8,1	2,78	2,41	2,63	9,2	3,22	2,53	2,73	11,0	3,83	2,70	3,12	12,2	4,28	2,60	3,01				
		6	5,6	2,30	2,05		6,6	2,70	2,37		7,3	3,06	2,48		8,2	3,41	2,55		9,1	3,84	2,45					
	8	4	8,5	2,28	2,03		10,2	2,63	2,35	2,63	11,6	3,21	2,52	2,74	13,0	3,62	2,63	3,05	14,4	4,03	2,51	2,92				
		5	6,5	2,20	2,01		7,3	2,49	2,29		8,4	2,85	2,40	2,63	9,9	3,43	2,55	2,98	11,1	3,87	2,47	2,87				
		6	5,0	1,95	1,92		5,7	2,33	2,23		6,6	2,77	2,37		7,5	3,09	2,43		8,3	3,44	2,31					
	10	4	6,7	1,77			7,6	2,08			8,7	2,42	2,23		10,8	2,88	2,36	2,81	12,0	3,31	2,27	2,70				
		5	4,9	1,57			5,6	1,93			6,7	2,30	2,20		7,7	2,59	2,26		8,6	2,97	2,15	2,57				
		6	3,8	1,42			4,3	1,78			5,1	2,13	3,12		6,2	2,42	2,20		6,9	2,81	2,09					
TESA 4	6	4	16,4	4,47	3,41	4,05	18,2	5,03	3,87	4,19	20,2	5,66	4,03	4,33	22,5	6,28	4,17	4,78	24,8	7,03	4,08	4,63				
		5	12,6	4,28	3,34	3,98	14,0	4,84	3,79	4,12	15,5	5,44	3,95	4,24	17,3	6,03	4,08	4,69	19,1	6,77	3,98	4,53				
		6	9,9	3,84	3,16		11,2	4,63	3,71		12,5	5,24	3,88		14,0	5,83	4,01		15,4	6,53	3,90					
	7	4	14,7	4,01	3,23	3,86	16,6	4,53	3,67	4,01	18,4	5,14	3,84	4,14	20,7	5,73	3,98	4,58	22,7	6,40	3,85	4,42				
		5	11,2	3,81	3,15	3,79	12,8	4,35	3,60	3,94	14,2	4,95	3,77	4,08	15,9	5,51	3,90	4,51	17,5	6,14	3,74	4,33				
		6	8,5	3,37	2,98		10,0	4,12	3,51		11,3	4,72	3,69		12,8	5,31	3,83		14,1	5,92	3,67					
	8	4	13,2	3,56	3,05		14,9	4,06	3,49	3,83	16,8	4,65	3,66	3,98	18,9	5,23	3,79	4,41	20,8	5,81	3,63	4,23				
		5	9,9	3,17	2,91		11,4	3,87	3,42	3,77	13,0	4,45	3,59	3,91	14,5	5,01	3,71	4,33	16,0	5,58	3,56	4,15				
		6	7,4	2,99	2,84		8,6	3,48	3,28		10,1	4,20	3,50		11,7	4,78	3,63		12,9	5,37	3,48					
	10	4	10,3	2,57			11,9	3,23	3,19		13,5	3,73	3,33	3,63	15,7	4,24	3,34	4,08	17,4	4,76	3,27	3,90				
		5	7,4	2,37			8,5	2,86			10,1	3,50	3,24		12,0	4,03	3,47	4,02	13,4	4,56	3,20	3,83				
		6	5,6	2,15			6,6	2,72			7,5	3,13	3,12		9,0	3,63	3,23		10,6	4,27	3,09					
TESA 5	6	4	21,9	5,58	4,34	5,14	24,4	6,34	4,93	5,35	27,0	7,16	5,16	5,53	30,1	7,92	5,33	6,09	33,0	8,85	5,17	5,90				
		5	15,6	5,05	4,13	4,94	17,6	5,79	4,72	5,13	20,5	6,79	5,02	5,40	23,4	7,62	5,21	5,99	25,7	8,56	5,07	5,79				
		6	12,6	4,65	3,97		14,0	5,48	4,60		15,5	6,17	4,79		17,6	6,97	4,98		20,4	8,15	4,92					
	7	4	18,5	4,78	4,01		22,2	5,65	4,66	5,09	24,7	6,51	4,92	5,30	27,7	7,24	5,08	5,86	30,4	8,05	4,88	5,63				
		5	14,1	4,50	3,91		15,8	5,13	4,47	4,90	17,9	5,91	4,70	5,08	21,4	6,87	4,94	5,73	23,5	7,74	4,78	5,52				
		6	10,9	4,15	3,78		12,8	4,72	4,31		14,2	5,58	4,57		15,9	6,24	4,71		17,7	7,06	4,53					
	8	4	16,5	4,21	3,80		19,7	4,84	4,36	4,79	22,5	5,79	4,65	5,09	25,2	6,60	4,84	5,63	27,9	7,35	4,64	5,41				
		5	12,6	3,85	3,66		14,3	4,56	4,26		16,0	5,24	4,44	4,86	18,2	5,97	4,62	5,41	21,5	6,95	4,50	5,28				
		6	9,7	3,50			11,0	4,20	4,13		12,9	4,81	4,29		14,5	5,64	4,50		16,0	6,30	4,28					
	10	4	13,0	3,09			14,7	3,83			16,9	4,38	4,14		20,7	5,03	4,29		23,4	6,01	4,17	4,99				
		5	9,2	2,80			10,9	3,50			12,8	4,01	4,01		15,0	4,74	4,20		16,9	5,34	3,94	4,76				

ISITMA KAPASİTELERİ / 2 BORULU

MODEL	DT	TH																	
		18						20						22					
		TS						TS						TS					
	40	50	60	70	80	90	40	50	60	70	80	90	40	50	60	70	80	90	
TESA - 1	5	1,47	2,30	3,10	3,91	4,70	5,52	1,29	2,07	2,94	3,73	4,55	5,36	1,10	1,90	2,78	3,58	4,38	5,20
	10	1,14	1,93	2,73	3,49	4,43	5,28	1,00	1,77	2,57	3,31	4,13	5,10	0,84	1,60	2,41	3,29	3,97	4,93
	15	0,91	1,66	2,41	3,20	4,03	4,93	0,76	1,51	2,24	3,05	3,86	4,71	0,58	1,36	2,10	2,88	3,70	4,55
	20	0,59	1,42	2,16	2,91	3,69	4,48		1,28	2,01	2,76	3,52	4,33		1,10	1,87	2,62	3,37	4,15
TESA - 2	5	2,38	3,60	4,84	6,09	7,36	8,66	2,05	3,35	4,59	5,85	7,10	8,40	1,79	3,12	4,34	5,58	6,85	8,14
	10	1,90	3,20	4,47	5,73	6,94	8,17	1,65	2,92	4,09	5,50	6,70	7,92	1,41	2,66	3,84	5,28	6,45	7,67
	15	1,49	2,71	3,98	5,13	6,40	7,90	1,23	2,47	3,73	4,88	6,15	7,64	0,95	2,22	3,47	4,78	5,90	7,37
	20	0,97	2,31	3,53	4,79	6,13	7,17		2,07	3,30	4,53	5,84	6,93		1,81	3,05	4,27	5,58	6,67
TESA - 3	5	3,07	4,86	6,50	8,17	9,85	11,57	2,73	4,53	6,17	7,83	9,53	11,22	2,37	4,19	5,84	7,51	9,17	10,88
	10	2,53	4,24	5,81	7,73	9,37	11,01	2,21	3,90	5,45	7,38	9,03	10,66	1,90	3,53	5,09	7,02	8,70	10,34
	15	2,02	3,65	5,31	7,06	8,51	10,55	1,67	3,33	4,97	6,71	8,20	10,17	1,31	2,99	4,63	6,35	7,85	9,55
	20	1,34	3,13	4,74	6,40	8,13	9,58		2,80	4,42	6,06	7,77	9,55		2,47	4,09	5,73	7,43	9,19
TESA - 4	5	4,63	7,02	9,47	11,98	14,56	17,17	4,15	6,55	8,98	11,47	14,03	16,65	3,69	6,06	8,49	10,97	13,50	16,13
	10	3,76	6,13	8,79	11,16	13,56	15,99	3,24	5,65	8,30	10,67	13,07	15,50	2,74	5,17	7,88	10,21	12,59	15,01
	15	2,86	5,37	7,74	10,50	12,93	15,29	2,37	4,86	7,23	10,00	12,45	14,81	1,84	4,37	6,95	9,20	11,98	14,34
	20	1,85	4,48	6,99	9,27	11,78	14,69		3,99	6,49	9,10	11,30	14,16		3,49	5,98	8,56	10,80	13,66
TESA - 5	5	5,63	8,94	12,01	15,14	18,31	21,53	5,01	8,31	11,40	14,49	17,66	20,88	4,49	7,74	10,78	13,88	17,03	20,23
	10	4,49	7,63	10,63	14,14	17,24	20,30	3,91	6,98	10,02	13,51	16,64	19,70	3,31	6,34	9,30	12,52	16,03	19,08
	15	3,52	6,45	9,51	12,80	15,64	18,76	2,92	5,87	8,88	12,13	15,03	18,13	2,28	5,27	8,28	11,45	14,40	17,50
	20	2,30	5,47	8,42	11,44	14,64	17,99		4,90	7,83	10,81	13,97	17,27		4,30	7,22	10,20	13,34	16,60
TESA - 6	5	7,21	11,16	15,16	19,28	23,45	27,74	6,35	10,35	14,36	18,45	22,63	26,87	5,33	9,55	13,55	17,63	21,78	26,02
	10	5,58	9,55	14,02	17,40	21,97	25,97	4,77	9,03	13,19	17,21	21,17	25,17	3,97	8,14	11,67	16,44	20,40	24,37
	15	4,22	8,22	12,45	16,17	20,91	24,91	3,42	7,40	11,59	15,40	20,03	24,09	2,53	6,60	10,72	14,57	18,63	23,45
	20	2,57	6,84	10,86	15,03	18,79	22,81		6,06	10,02	14,19	18,58	22,03		5,24	9,23	13,36	17,66	21,20
TESA - 7	5	8,60	13,34	18,20	23,17	28,24	33,47	7,70	12,38	17,22	22,14	27,21	32,40	6,73	11,44	1,17	21,15	26,19	31,36
	10	6,70	11,58	16,78	21,49	26,23	31,02	5,84	10,62	15,85	20,53	25,27	30,07	4,85	9,67	14,95	19,60	24,31	29,10
	15	5,09	10,01	14,74	20,15	24,97	29,65	4,12	9,01	13,64	18,58	24,03	28,72	3,07	8,01	13,16	17,63	23,19	27,77
	20	3,09	8,27	13,19	18,48	22,69	28,38		7,30	12,19	17,35	21,73	27,36		6,31	11,20	16,30	20,77	26,35

ISITMA KAPASİTELERİ / 4 BORULU

MODEL	DT	TH																	
		18						20						22					
		TS						TS						TS					
	40	50	60	70	80	90	40	50	60	70	80	90	40	50	60	70	80	90	
TESA - 1	5	0,57	0,91	1,34	1,67	2,02	2,38	0,50	0,84	1,26	1,60	1,95	2,31	0,43	0,77	1,17	1,53	1,88	2,24
	10	0,44	0,74	1,08	1,44	1,74	2,10	0,38	0,69	1,01	1,37	1,67	2,02	0,33	0,62	0,94	1,29	1,60	1,95
	15	0,39	0,63	0,93	1,26	1,59	1,95	0,28	0,57	0,87	1,19	1,51	1,87	0,21	0,51	0,81	1,13	1,45	1,79
	20	0,21	0,53	0,83	1,12	1,44	1,76		0,48	0,77	1,06	1,37	1,70		0,42	0,71	1,00	1,30	1,62
TESA - 2	5	0,97	1,60	2,17	2,74	3,34	3,95	0,85	1,49	2,05	2,63	3,22	3,83	0,78	1,38	1,94	2,52	3,10	3,71
	10	0,76	1,30	1,83	2,53	3,09	3,65	0,65	1,19	1,71	2,41	2,99	3,55	0,55	1,08	1,60	2,28	2,87	3,42
	15	0,57	1,08	1,62	2,21	2,69	3,42	0,47	0,98	1,50	2,09	2,58	3,15	0,36	0,87	1,40	1,97	2,53	3,03
	20	0,36	0,90	1,41	1,94	2,51	3,12		0,79	1,30	1,83	2,40	2,99		0,69	1,20	1,72	2,27	2,87
TESA - 3	5	1,27	2,03	3,28	3,53	4,30	5,03	1,13	1,87	2,67	3,38	4,16	4,90	0,99	1,71	2,51	3,24	4,00	4,74
	10	1,03	1,72	2,41	3,12	3,91	4,71	0,91	1,57	2,27	2,98	3,74	4,56	0,77	1,44	2,13	2,84	3,58	4,41
	15	0,83	1,50	2,16	2,85	3,53	4,26	0,69	1,37	2,03	2,71	3,40	4,12	0,52	1,24	1,90	2,57	3,26	3,97
	20	0,53	1,29	1,97	2,62	3,29	3,98		1,15	1,83	2,49	3,16	3,84		1,01	1,70	2,35	3,02	3,71
TESA - 4	5	1,81	3,01	4,07	5,16	6,29	7,43	1,60	2,80	3,86	4,94	6,06	7,20	1,43	2,59	3,64	4,72	5,84	6,97
	10	1,38	2,42	3,42	4,74	5,80	6,86	1,20	2,20	3,22	4,49	5,60	6,65	1,01	1,99	3,12	4,07	5,40	6,44
	15	1,05	1,99	2,99	4,09	5,03	6,12	0,86	1,80	2,79	3,86	4,94	5,90	0,66	1,60	2,58	3,64	4,81	5,67
	20	0,66	1,65	2,58	3,58	4,64	5,78		1,47	2,41	3,38	4,41	5,55		1,28	2,21	3,17	4,20	5,31
TESA - 5	5	2,64	4,03	5,51	7,03	8,62	10,26	2,31	3,76	5,21	6,72	8,29	9,93	1,93	3,47	4,92	6,42	7,98	9,60
	10	1,91	3,30	4,95	6,36	7,79	9,24	1,62	3,14	4,64	6,08	7,51	8,95	1,36	2,80	4,16	5,80	7,22	8,65
	15	1,40	2,71	4,22	5,52	7,28	8,67	1,14	2,43	3,90	5,24	6,97	8,42	0,86	2,16	3,59	4,97	6,40	8,14
	20	0,85	2,20	3,52	4,99	6,39	7,76		1,94	3,26	4,69	6,29	7,47		1,69	2,98	4,38	5,95	7,19
TESA - 6	5	2,81	4,60	6,48	8,42	10,44	12,53	2,47	4,24	6,09	8,02	10,02	12,13	2,13	3,88	5,72	7,63	9,62	11,70
	10	2,03	3,77	5,77	7,55	9,36	11,20	1,80	3,40	5,43	7,19	8,99	10,81	1,60	3,03	5,08	6,84	8,63	10,45
	15	1,64	3,10	4,81	6,99	8,74	10,51	1,20	2,73	4,44	6,58	8,38	10,16	0,90	2,37	4,29	5,91	8,03	9,80
	20	1,00	2,41	4,19	5,87	7,66	10,02		2,07	3,81	5,76	7,30	9,62		1,72	3,45	5,35	6,93	9,20
TESA - 7	5	3,45	5,63	7,93	10,34	12,88	15,56	3,02	5,19	7,47	9,85	12,36	15,02	2,62	4,74	7,00	9,35	11,84	14,48
	10	2,63	4,88	6,98	9,13	11,33	13,56	2,14	4,45	6,55	8,69	10,86	13,13	1,69	3,80	6,13	8,05	10,44	12,65
	15	1,70	3,95	6,23	8,42	10,51	12,64	1,28	3,48	5,51	7,99	10,08	12,21	0,95	3,01	5,08	7,57	9,66	11,79
	20	1,10	3,00	5,27	7,23	9,88	11,94		2,57	4,80	6,80	9,42	11,51		2,15	4,31	6,38	8,95	11,09

SEMBOLER

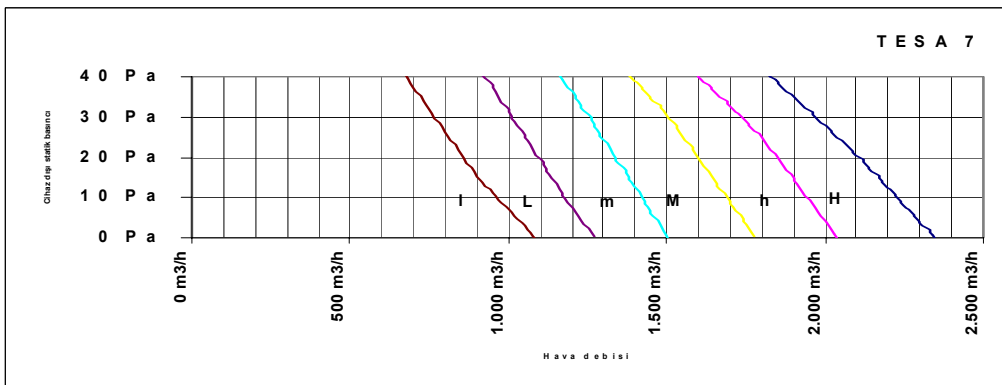
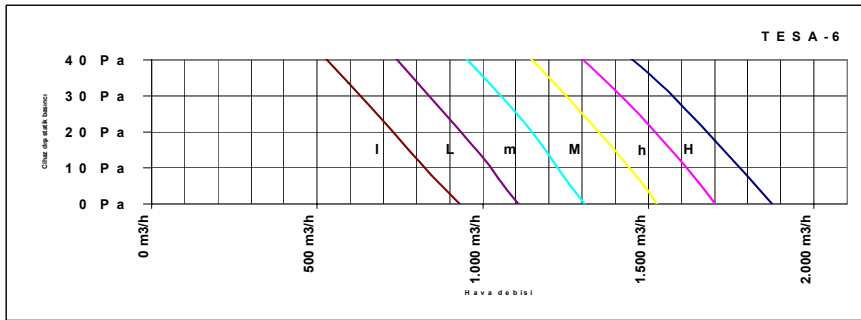
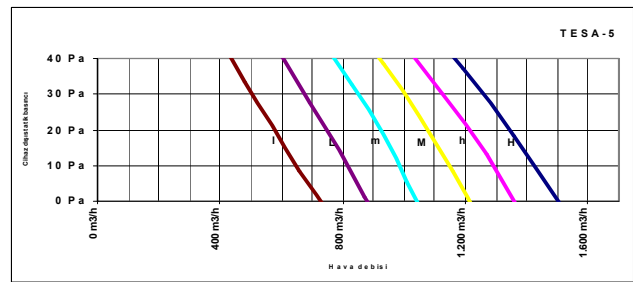
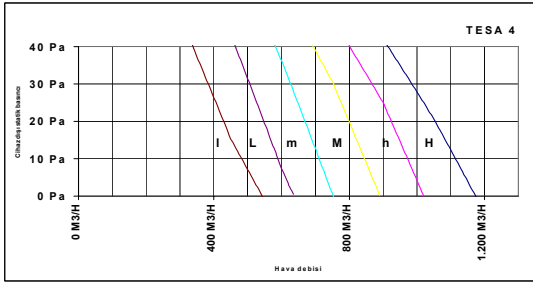
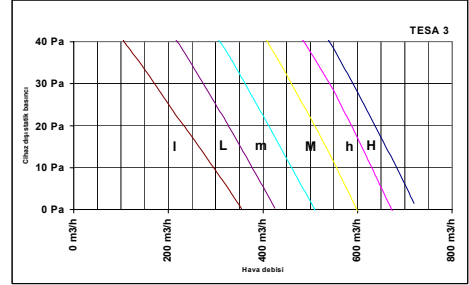
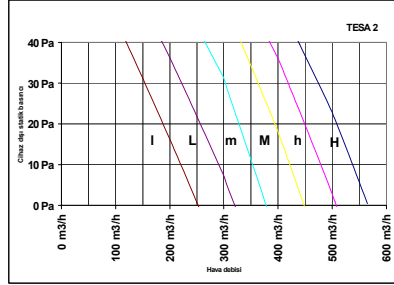
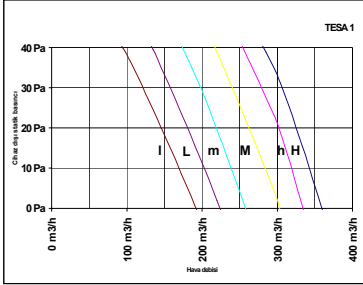
TS: Su giriş sıcaklığı (°C)

TH: Hava giriş sıcaklığı (°C KT)

DT: Su sıcaklık farkı (°C)

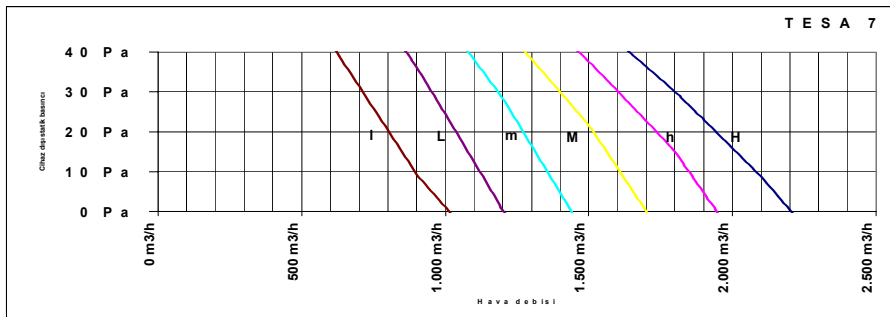
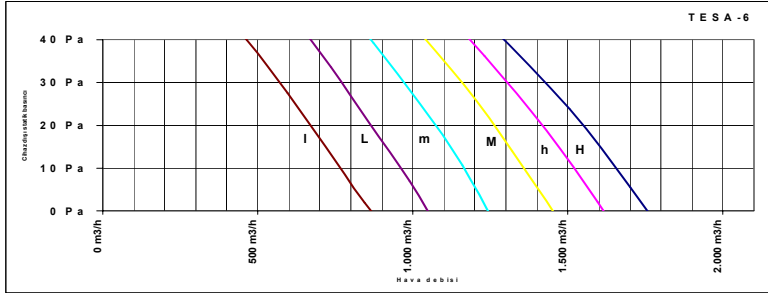
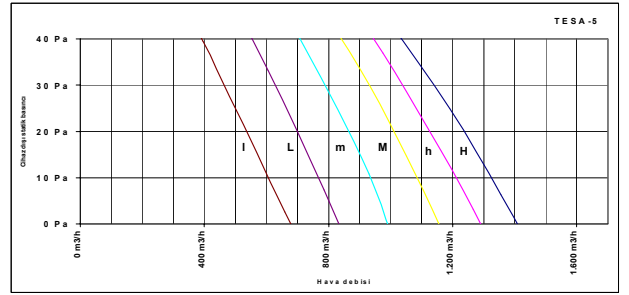
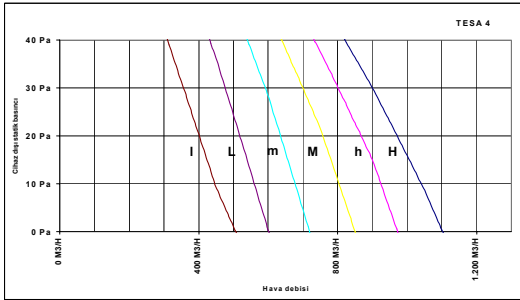
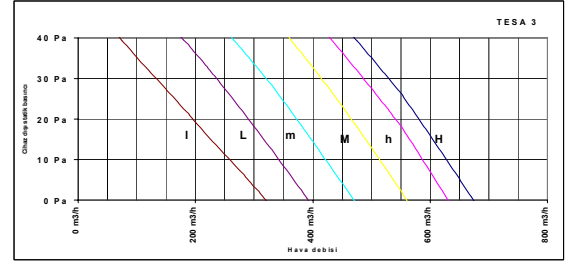
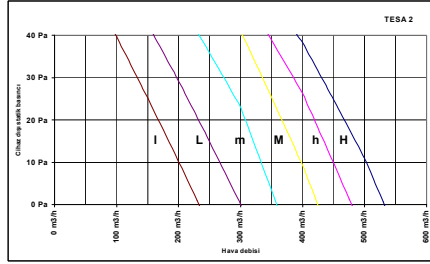
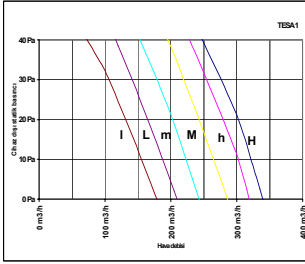
NOT : Isıtma kapasiteleri yüksek fan devrindeki kapasitelerdir. Kapasiteler kW cinsinden verilmiştir.

CİHAZ DIŞI STATİK BASINCI (2 BORULU)



Grafiklerde
 "A" Tipi bağlantı küçük I, m, h
 "B" Tipi bağlantı büyük L, M, H harfleriyle gösterilmiştir

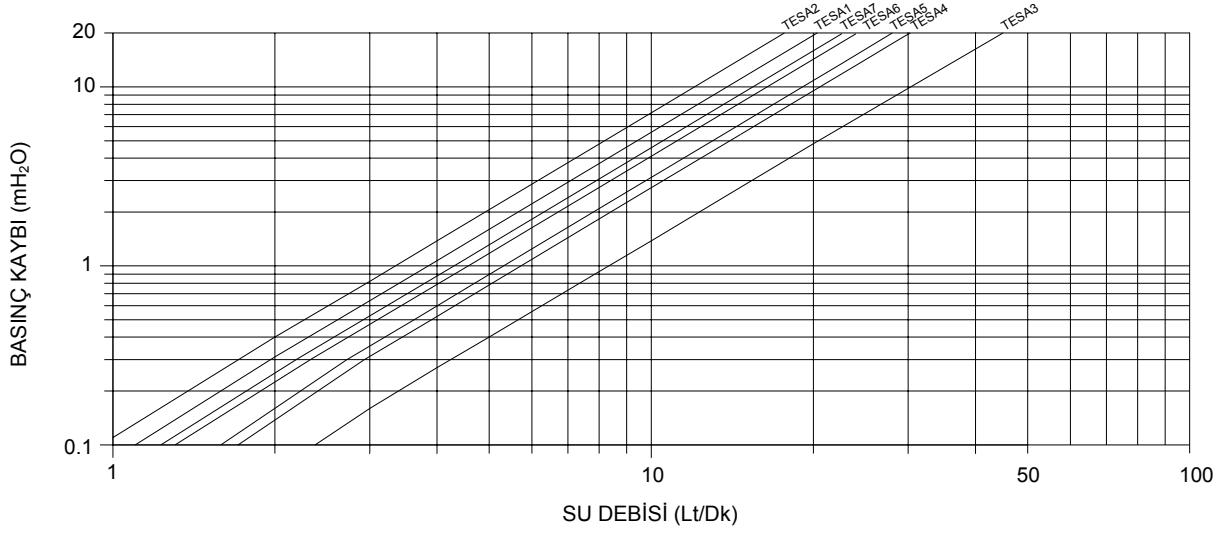
ÇİHAZ DIŞI STATİK BASINCI (4 BORULU)



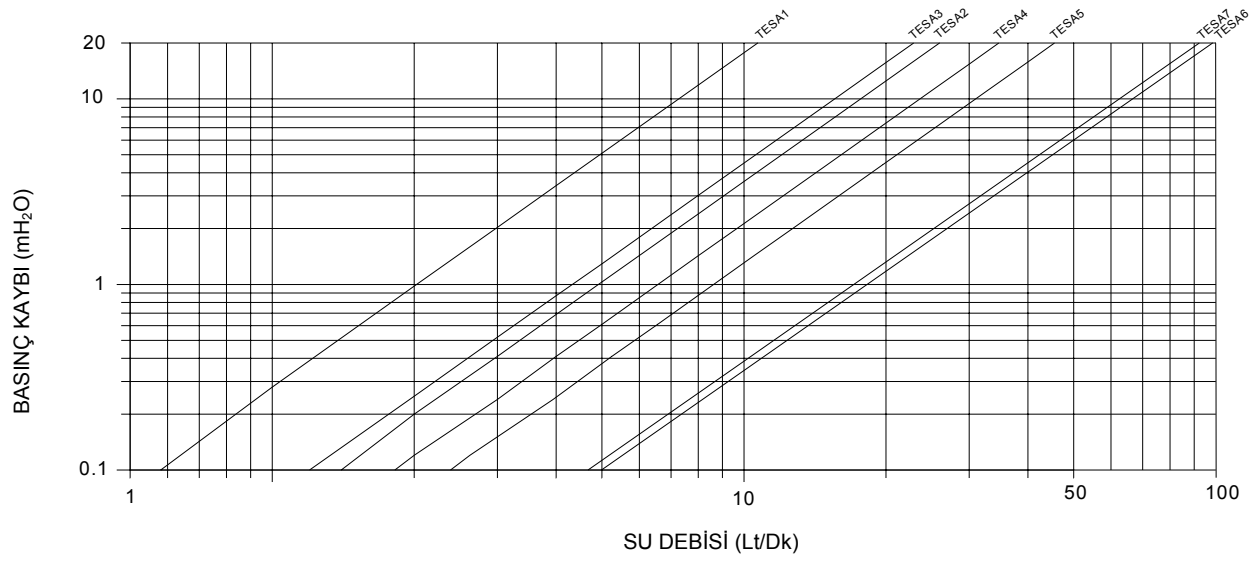
Grafiklerde
 "A" Tipi bağlantı küçük I, m, h
 "B" Tipi bağlantı büyük L, M, H harfleriyle gösterilmiştir.

SU TARAFI BASINÇ DÜŞÜMLERİ

ISITMA SERPANTİNİ SU TARAFI BASINÇ DÜŞÜMÜ (4 BORULU SERPANTİN)



SOĞUTMA SERPANTİNİ SU TARAFI BASINÇ DÜŞÜMÜ (2 BORULU SERPANTİN)

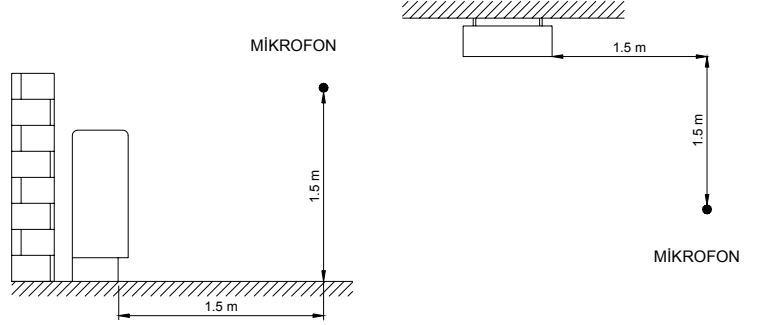


CİHAZ SES SEVİYESİ

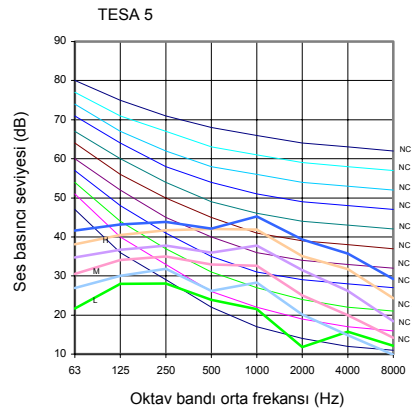
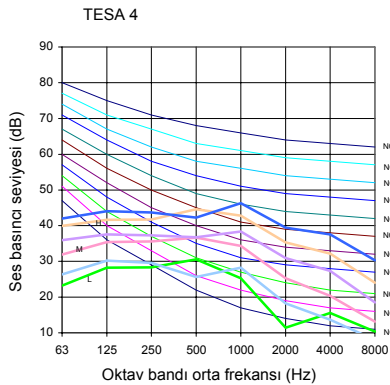
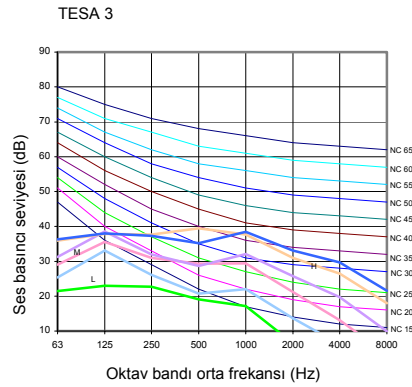
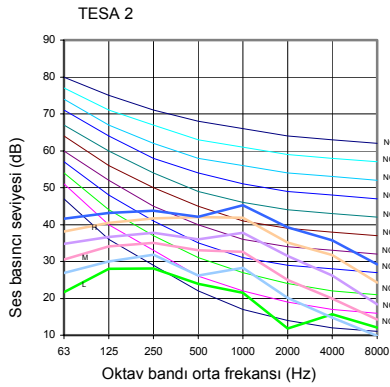
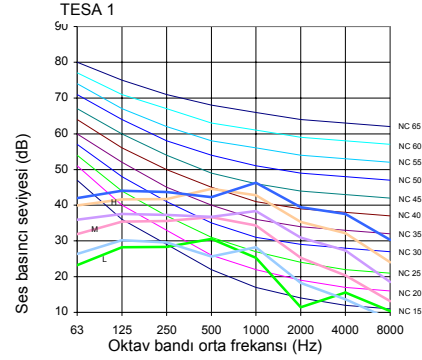
DÖŞEME VE KASETLİ TAVAN TİPİ İÇİN YARI İZOLELİ ODA

NOT:

- Ses basıncı ölçümleriyarı izoleli odada yapılmıştır.
- Ölçümler filtre kullanılmadan ve mikrofona ile yapılmıştır.
- Mikrofona cihaz üzerindeki konumu yandaki gibidir.
- Aşağıdaki grafiklerde, ses basıncı seviyeleri 6 ayrı fan hızı için verilmiştir.



MODEL	SES SEVİYESİ (dBA)					
	L	I	M	m	H	h
TESA-1	24	28	34	37	41	43
TESA-2	28	33	38	42	45	45
TESA-3	26	29	34	38	42	45
TESA-4	30	29	40	40	49	49
TESA-5	31	31	42	41	49	49

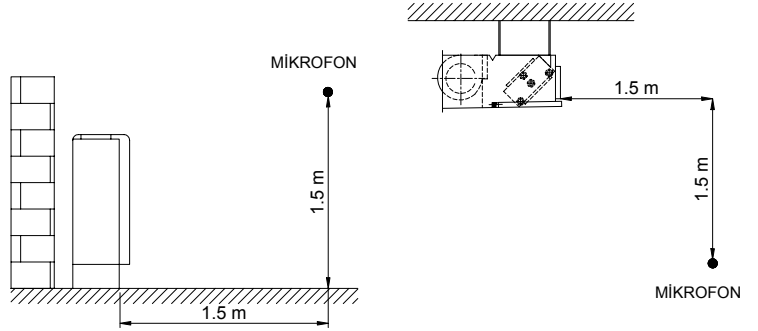


CİHAZ SES SEVİYESİ

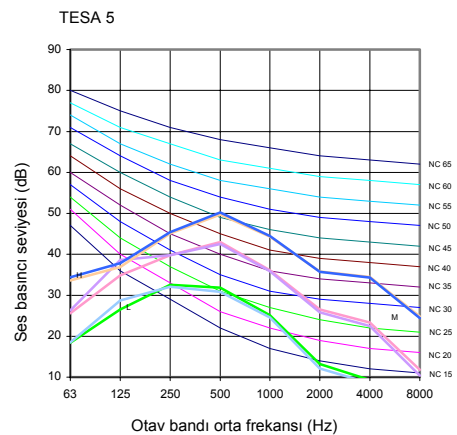
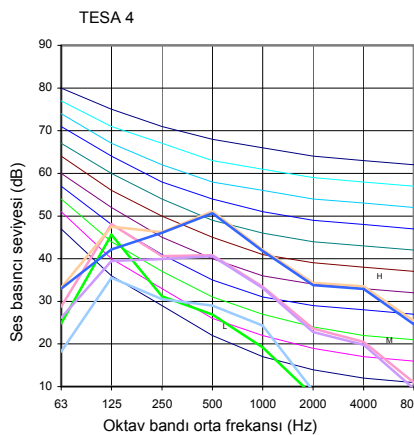
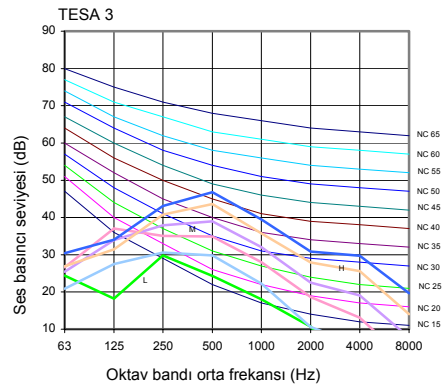
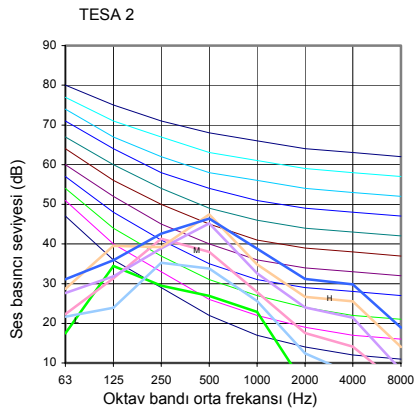
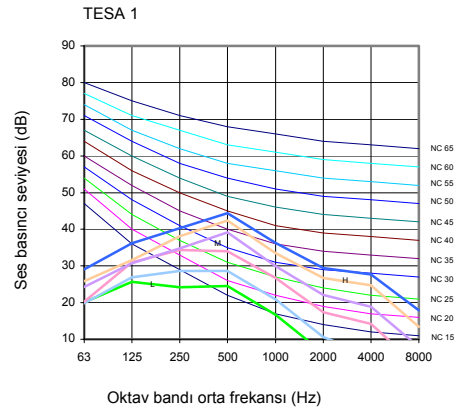
GİZLİ DÖŞEME VE GİZLİ TAVAN TİPİ İÇİN
YARI İZOLELİ ODA

NOT:

- Ses basıncı ölçümleri yarı izoleli odada yapılmıştır.
- Ölçümler filtre kullanılmadan ve mikrofon ile yapılmıştır.
- Mikrofonun cihaz üzerindeki konumu yandaki gibidir.
- Aşağıdaki grafiklerde, ses basıncı seviyeleri 6 ayrı fan hızı için verilmiştir.



MODEL	SES SEVİYESİ (dBA)					
	L	I	M	m	H	h
TESA-1	24	27	33	36	40	41
TESA-2	25	30	35	38	42	45
TESA-3	21	25	32	35	41	41
TESA-4	30	30	37	41	46	49
TESA-5	26	31	36	41	45	48



FAN COIL SES GÜCÜ DEĞERLERİ

MODEL	SES GÜCÜ dBA		
	MAX	MED	MIN
TESA 1 KD 2 BORULU TESA 1 KT 2 BORULU	56	51	41
TESA 2 KD 2 BORULU TESA 2 KT 2 BORULU	58	52	42
TESA 3 KD 2 BORULU TESA 3 KT 2 BORULU	57	52	44
TESA 4 KD 2 BORULU TESA 4 KT 2 BORULU	63	57	49
TESA 5 KD 2 BORULU TESA 5 KT 2 BORULU	66	61	55
TESA 6 KD 2 BORULU TESA 6 KT 2 BORULU	67	62	56
TESA 7 KD 2BORULU TESA 7 KT 2 BORULU	66	58	45

MODEL	SES GÜCÜ dBA		
	MAX	MED	MIN
TESA 1 KD 4 BORULU TESA 1 KT 4 BORULU	55	49	39
TESA 2 KD 4 BORULU TESA 2 KT 4 BORULU	59	50	41
TESA 3 KD 4 BORULU TESA 3 KT 4 BORULU	56	48	36
TESA 4 KD 4 BORULU TESA 4 KT 4 BORULU	63	59	50
TESA 5 KD 4 BORULU TESA 5 KT 4 BORULU	66	61	57
TESA 6 KD 4 BORULU TESA 6 KT 4 BORULU	67	62	56
TESA 7 KD 4 BORULU TESA 7 KT 4 BORULU	66	58	45

MODEL	SES GÜCÜ dBA		
	MAX	MED	MIN
TESA 1 GD 2 BORULU TESA 1 GT 2 BORULU	58	52	42
TESA 2 GD 2 BORULU TESA 2 GT 2 BORULU	59	52	43
TESA 3 GD 2 BORULU TESA 3 GT 2 BORULU	58	52	44
TESA 4 GD 2 BORULU TESA 4 GT 2 BORULU	64	60	46
TESA 5 GD 2 BORULU TESA 5 GT 2 BORULU	67	63	53
TESA 6 GD 2 BORULU TESA 6 GT 2 BORULU	67	62	56
TESA 7 GD 2 BORULU TESA 7 GT 2 BORULU	66	58	45

MODEL	SES GÜCÜ dBA		
	MAX	MED	MIN
TESA 1 GD 4 BORULU TESA 1 GT 4 BORULU	58	52	42
TESA 2 GD 4 BORULU TESA 2 GT 4 BORULU	58	53	44
TESA 3 GD 4 BORULU TESA 3 GT 4 BORULU	58	50	40
TESA 4 GD 4 BORULU TESA 4 GT 4 BORULU	65	61	48
TESA 5 GD 4 BORULU TESA 5 GT 4 BORULU	67	63	53
TESA 6 GD 4 BORULU TESA 6 GT 4 BORULU	67	62	56
TESA 7 GD 4 BORULU TESA 7 GT 4 BORULU	66	58	45

NOT:

Yukarıdaki değerler Eurovent 8/2 numaralı standarda göre çınlamalı odada yapılan ölçümler sonucu bulunan ses gücü seviyelerini göstermektedir. Gerçek çalışma koşullarında cihazın mahaldeki konumu ve mahalın ses yutma özelliklerine bağlı olarak cihazın etrafa yayacağı ses değeri yukarıdaki değerlerden daha düşük olacaktır. Bu değerler de ilgili formüller ile önceden hesaplanabilir.



TİPİK BİR ODA İÇİN FAN COIL SES BASINCI DEĞERLERİ

MODEL	SES BASINCI dBA		
	MAX	MED	MIN
TESA 1 KD 2 BORULU TESA 1 KT 2 BORULU	48	43	33
TESA 2 KD 2 BORULU TESA 2 KT 2 BORULU	50	44	34
TESA 3 KD 2 BORULU TESA 3 KT 2 BORULU	49	44	36
TESA 4 KD 2 BORULU TESA 4 KT 2 BORULU	55	49	41
TESA 5 KD 2 BORULU TESA 5 KT 2 BORULU	58	53	47
TESA 6 KD 2 BORULU TESA 6 KT 2 BORULU	59	54	48
TESA 7 KD 2 BORULU TESA 7 KT 2 BORULU	58	50	37

MODEL	SES BASINCI dBA		
	MAX	MED	MIN
TESA 1 KD 4 BORULU TESA 1 KT 4 BORULU	47	41	31
TESA 2 KD 4 BORULU TESA 2 KT 4 BORULU	51	42	33
TESA 3 KD 4 BORULU TESA 3 KT 4 BORULU	48	40	28
TESA 4 KD 4 BORULU TESA 4 KT 4 BORULU	55	51	42
TESA 5 KD 4 BORULU TESA 5 KT 4 BORULU	58	53	49
TESA 6 KD 4 BORULU TESA 6 KT 4 BORULU	59	54	48
TESA 7 KD 4 BORULU TESA 7 KT 4 BORULU	58	50	37

MODEL	SES BASINCI dBA		
	MAX	MED	MIN
TESA 1 GD 2 BORULU TESA 1 GT 2 BORULU	50	44	34
TESA 2 GD 2 BORULU TESA 2 GT 2 BORULU	51	44	35
TESA 3 GD 2 BORULU TESA 3 GT 2 BORULU	50	44	36
TESA 4 GD 2 BORULU TESA 4 GT 2 BORULU	56	52	38
TESA 5 GD 2 BORULU TESA 5 GT 2 BORULU	59	55	45
TESA 6 GD 2 BORULU TESA 6 GT 2 BORULU	59	54	48
TESA 7 GD 2 BORULU TESA 7 GT 2 BORULU	58	50	37

MODEL	SES BASINCI dBA		
	MAX	MED	MIN
TESA 1 GD 4 BORULU TESA 1 GT 4 BORULU	50	44	34
TESA 2 GD 4 BORULU TESA 2 GT 4 BORULU	50	45	36
TESA 3 GD 4 BORULU TESA 3 GT 4 BORULU	50	42	32
TESA 4 GD 4 BORULU TESA 4 GT 4 BORULU	57	53	40
TESA 5 GD 4 BORULU TESA 5 GT 4 BORULU	59	55	45
TESA 6 GD 4 BORULU TESA 6 GT 4 BORULU	59	54	48
TESA 7 GD 4 BORULU TESA 7 GT 4 BORULU	58	50	37

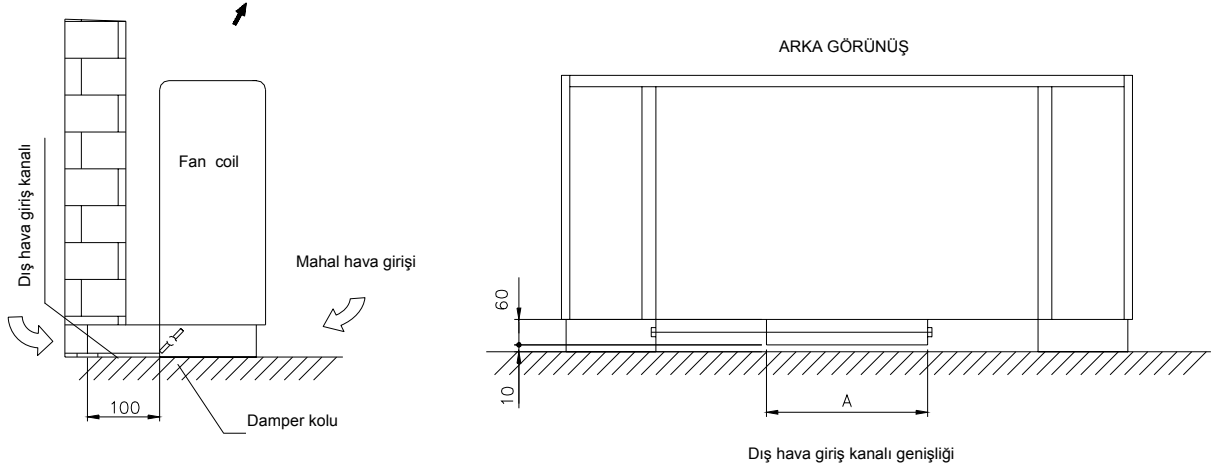
NOT:

Yukarıdaki tablolardaki ses basıncı seviyeleri 100m³ hacimli, 0,5 saniye yankılanma süreli tipik bir oda için verilmiştir.

İSTEĞE BAĞLI AKSESUARLAR

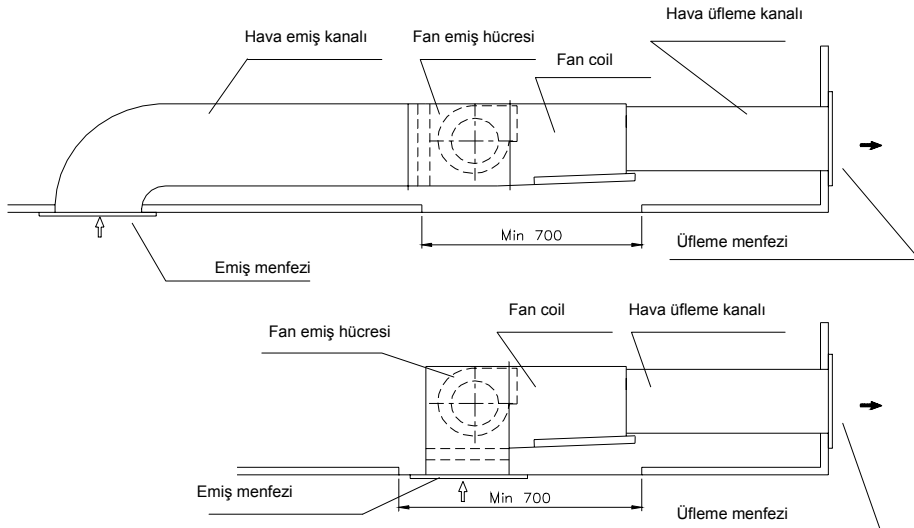
AKSESUAR TİPİ	KULLANILABİLECEĞİ CİHAZ TİPİ
Dış hava giriş kanalı ve damperi	KD GD
Fan emiş hücresi (Filtreli yada filtresiz)	GT
Emiş menfezi (Filtreli yada filtresiz)	GD GT
Üfleme menfezi	GD GT
4 Borulu serpantin	KD GD KT GT
Elektrikli ısıtıcı	KD GD KT GT
Üç yollu dört çıkışlı vana paketi (ON – OFF yada oransal)	KD GD KT GT
Fan kumanda paneli (Cihaz üzerinde yada duvar tipi)	KD GD KT GT
Termostat (Cihaz üzerinde yada duvar tipi)	KD GD KT GT
Topraklı enerji kablosu ve fişi	KD GD KT GT

DIŞ HAVA GİRİŞ KANALI (SADECE DÖŞEME TİPİNDE)



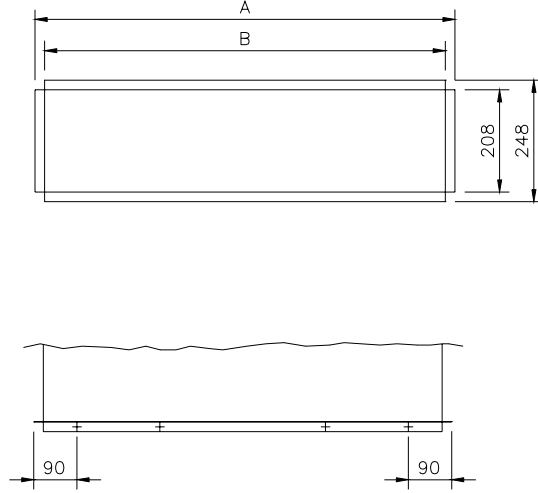
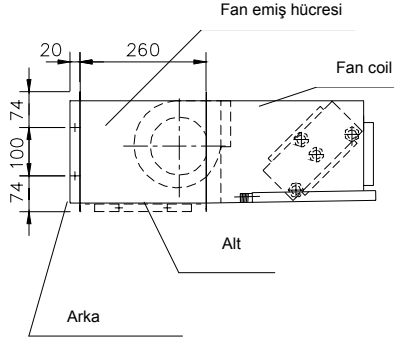
TESA	1 KD	2 KD	3 KD	4 KD	5 KD	6 KD	7 KD
A	250	350	450	550	650	850	950

FAN EMİŞ HÜCRESİ / EMİŞ VE ÜFLEME MENFEZLERİ



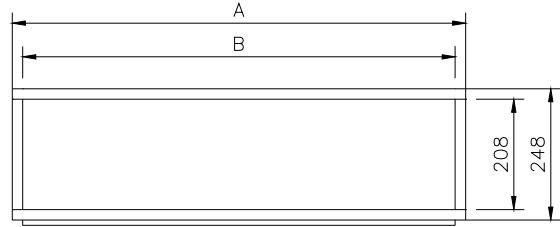
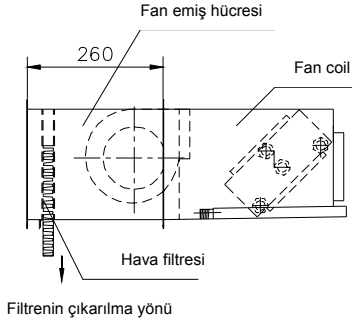
İSTEĞE BAĞLI AKSESUARLAR

FAN EMİŞ HÜCRESİ

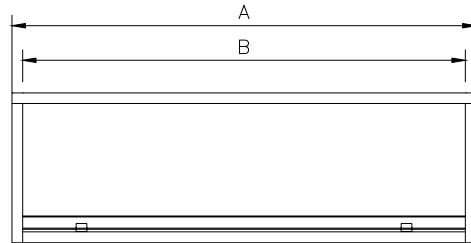
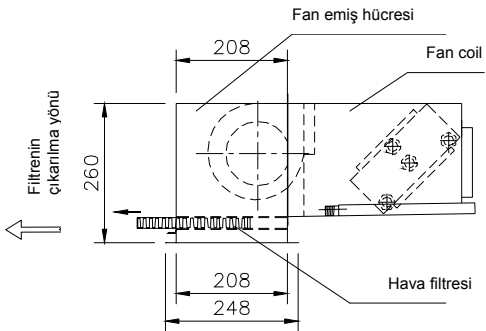


FİLTRELİ FAN EMİŞ HÜCRESİ

ARKADAN BAĞLANTILI



ALTTAN BAĞLANTILI

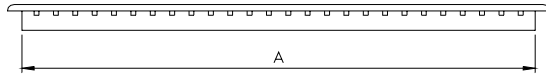
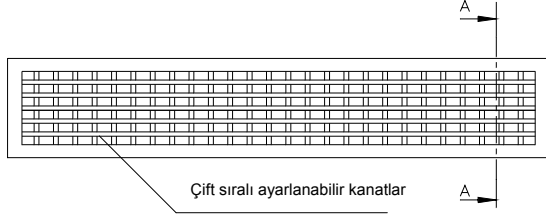


TESA	1	2	3	4	5	6	7
A	468	668	868	1068	1268	1668	1868
B	428	628	828	1028	1228	1628	1828

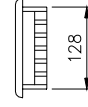
Ölçüler mm.

İSTEĞE BAĞLI AKSESUARLAR

ÜFLEME MENFEZİ



Kanal iç ölçüsü

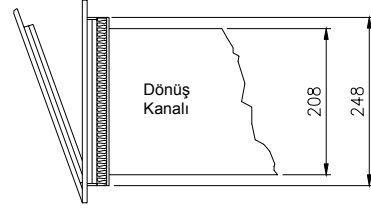
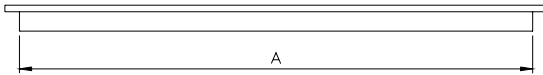
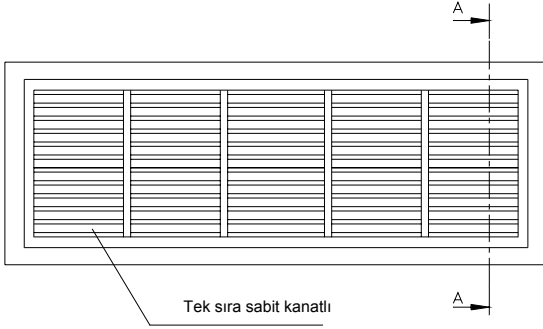


A-A KESİTİ

Kanal iç ölçüsü

TESA	1	2	3	4	5	6	7
A	428	628	828	1028	1228	1628	1828

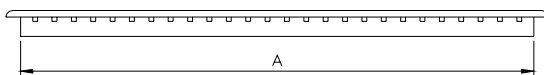
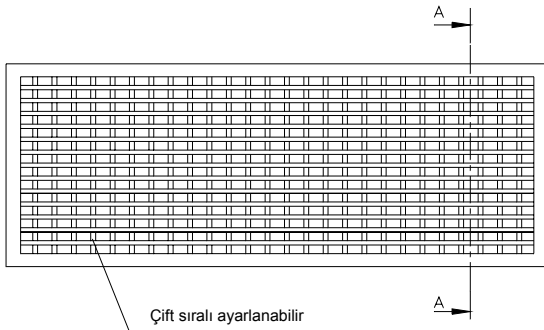
FİLTRELİ EMİŞ MENFEZİ



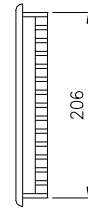
A-A KESİTİ

TESA	1	2	3	4	5	6	7
A	468	668	868	1068	1268	1668	1868

FİLTRESİZ EMİŞ MENFEZİ



Kanal iç ölçüsü



A-A KESİTİ

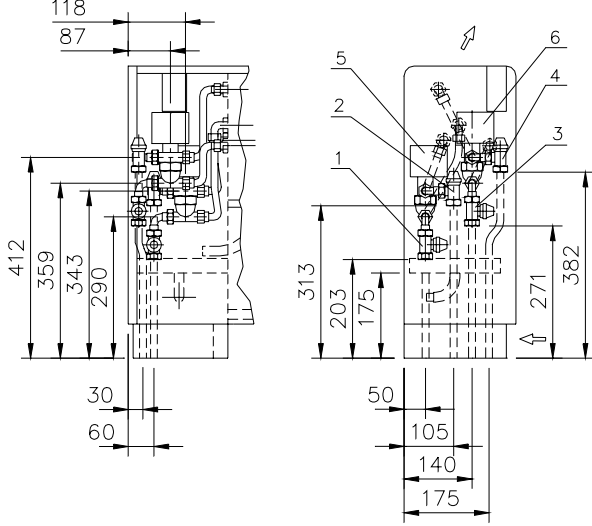
Kanal iç ölçüsü

TESA	1	2	3	4	5	6	7
A	426	626	826	1026	1226	1626	1826

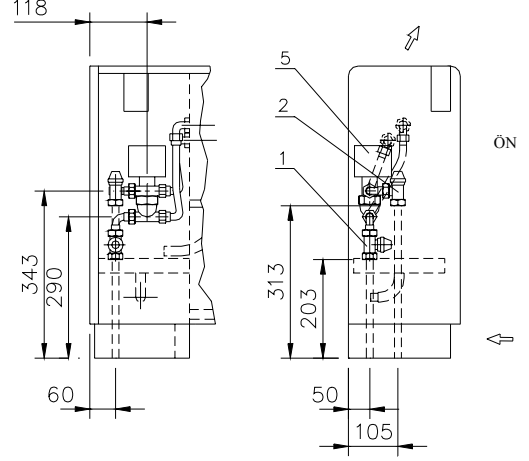
İSTEĞE BAĞLI AKSESUARLAR

3 YOLLU DÖRT ÇIKIŞLI VANA PAKETİ

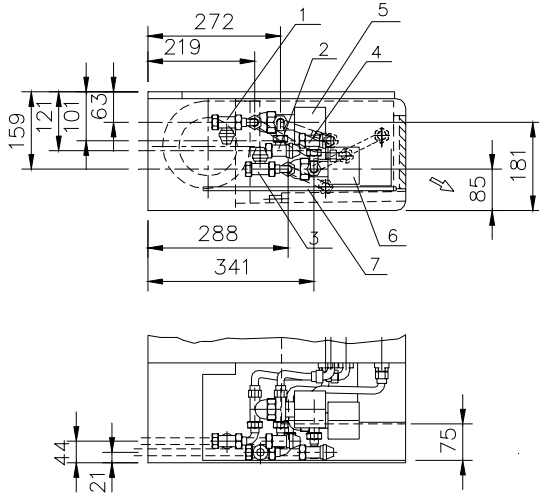
DÖŞEME VE GİZLİ DÖŞEME TİPİ (KD. GD.)
4 BORULU SİSTEM



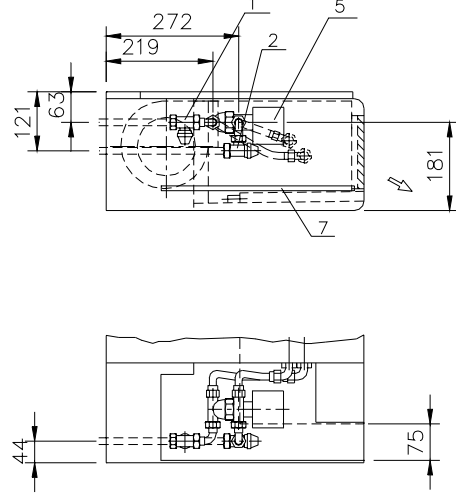
2 BORULU SİSTEM



TAVAN VE GİZLİ TAVAN TİPİ (KT. GT.)
4 BORULU SİSTEM



2 BORULU SİSTEM



1. Soğuk su girişi ½" (6-7 modellerinde ¾")
2. Soğuk su çıkışı ½" (6-7 modellerinde ¾")
3. Sıcak su girişi ½" (6-7 modellerinde ¾")
4. Sıcak su çıkışı ½" (6-7 modellerinde ¾")
5. Motorlu vana (Isıtma serpantini)
6. Motorlu vana (Soğutma serpantini)
7. İlave yoğuşma tavası

NOT:

1- Şekilde 4 borulu sisteme vana gruplarının montajlı hali görülmektedir. Standart iki borulu sistemde 3,4 ve 5 numaralı elemanlardan oluşan sıcak su devresi vana grubu bulunmayacaktır.

2- KT ve GT tipi cihazlarda vanalar üzerinde oluşacak yoğuşma suyunu toplamak için ilave yoğuşma tavaları aksesuar olarak verilir.



TeBa

TEBA ISITMA SOĞUTMA KLİMA TEKNOLOJİLERİ SAN. VE TİC. A.Ş.

İSTANBUL BÖLGE MÜDÜRLÜĞÜ

Teba İş Merkezi Yeniyo Sok. E5 üzeri
No:20 Acıbadem – 81020 – İstanbul
Tel: 0(216) 327 41 10
Fax: 0(216) 327 41 34

İZMİR BÖLGE MÜDÜRLÜĞÜ

Yazıbaşı Köyü Bozalan Mekii
35875 Torbalı – İzmir
Tel: 0(232) 853 82 85
Fax: 0(232) 853 82 84

ANTALYA BÖLGE MÜDÜRLÜĞÜ

100. Yıl Bulvarı Onur Apt.
No: 102/5 – 07050 Antalya
Tel: 0(242) 237 65 54 pbx
Fax: 0(242) 237 65 54

ADANA BÖLGE MÜDÜRLÜĞÜ

Ziyapaşa Bulvarı, Çınarlı Mah.
M. Paksoy Apt. Kat: 1 No: 1 Adana
Tel: 0(322) 459 37 58
Fax: 0(322) 459 37 58

ANKARA BÖLGE MÜDÜRLÜĞÜ

Atatürk Bulvarı, Selcan Han. No: 127 Kat: 9
06640 Bakanlıklar – Ankara
Tel: 0(312) 419 17 06 – 419 17 07
Fax: 0(312) 419 17 09